

alber

**Damit Schieben
einfach wird**

viamobil[®] eco

Brems- und Schiebehilfe

Gebrauchsanweisung viamobil eco V14 DE

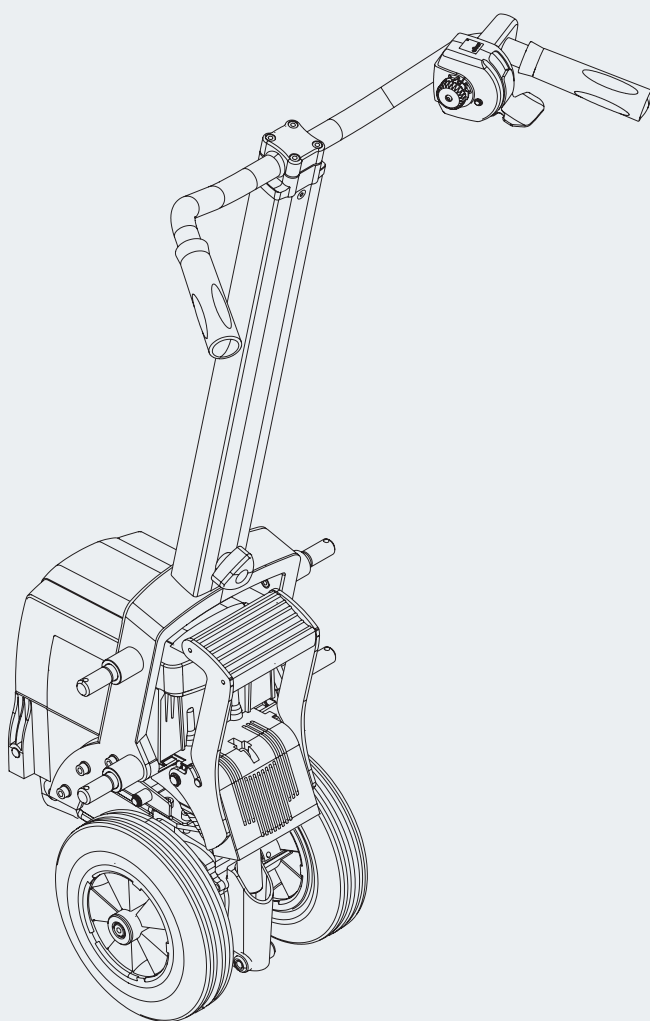
Instructions for Use viamobil eco V14 EN

Instructions d'utilisation viamobil eco V14 FR

Brugsvejledning viamobil eco V14 DK

Gebruiksaanwijzing viamobil eco V14 NL

Istruzioni per l'uso viamobil eco V14 IT



CE

Service Center (Deutschland)

Montag bis Donnerstag von

8.00 - 18.00 Uhr

Freitags von

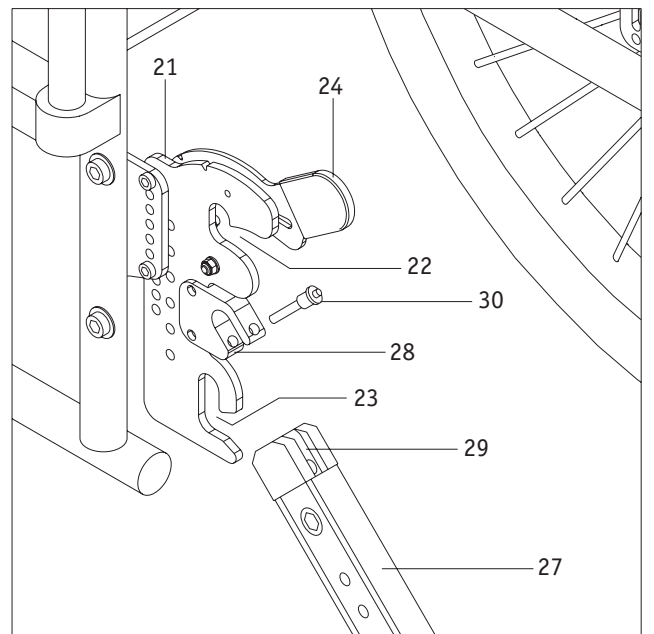
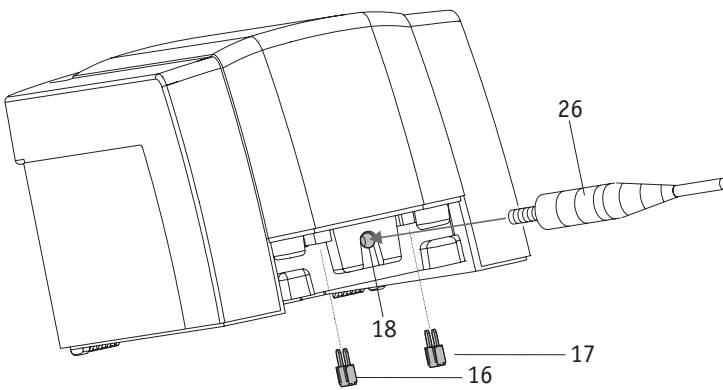
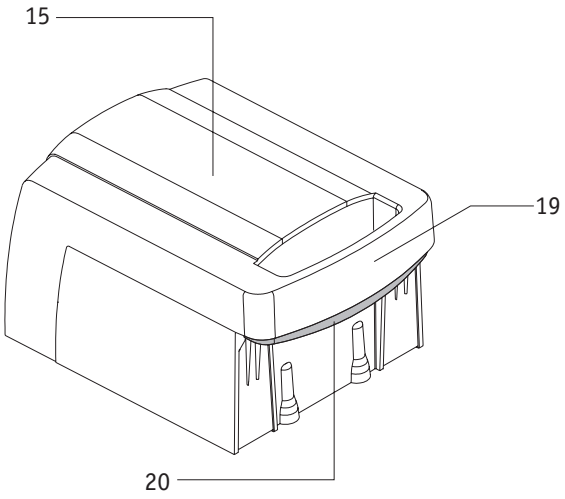
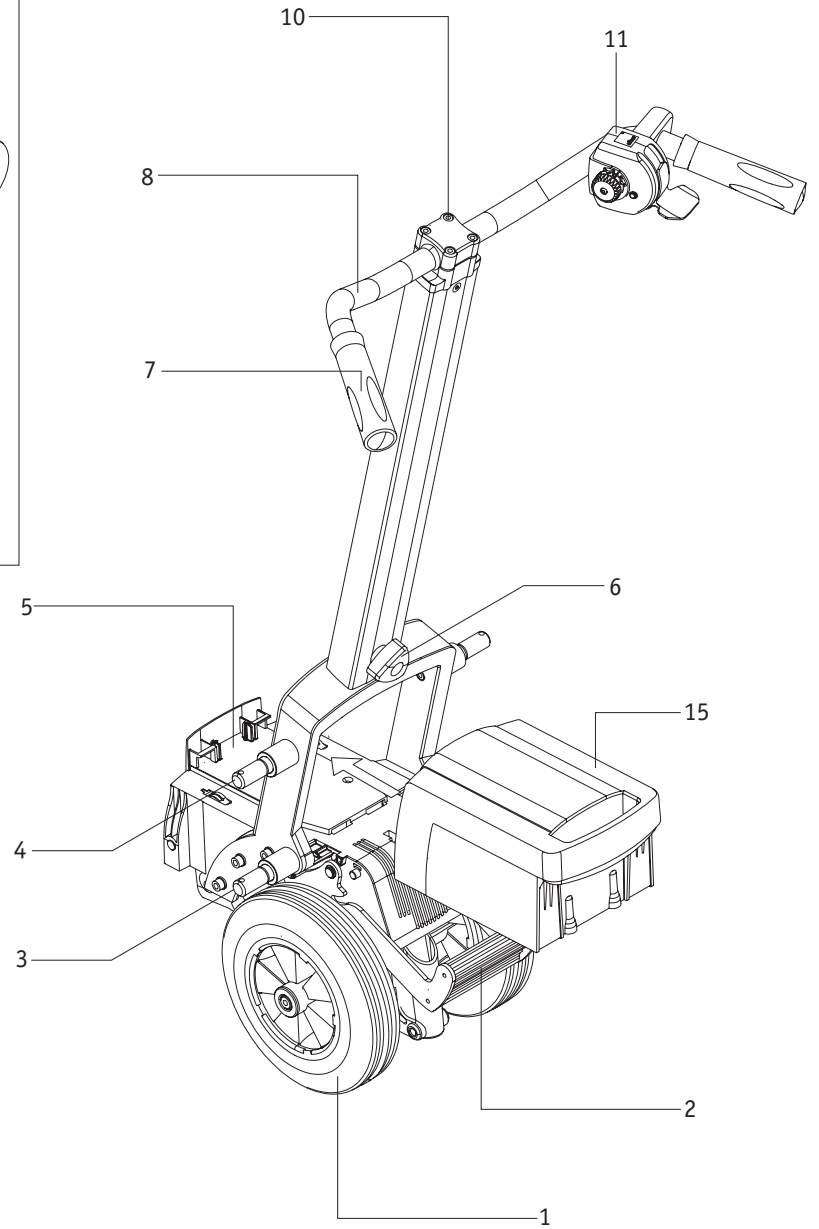
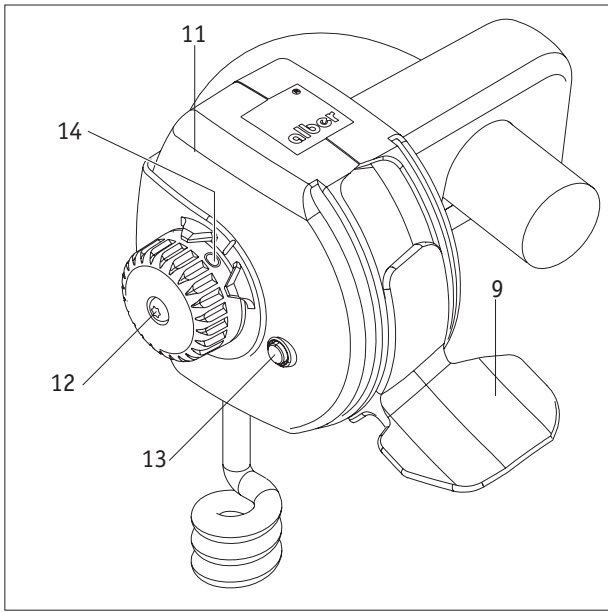
8.00 - 16.00 Uhr

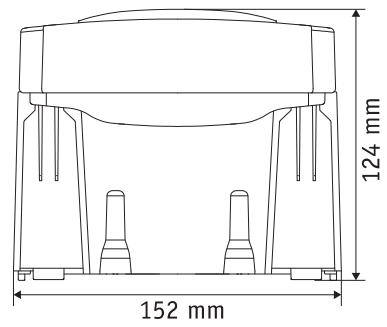
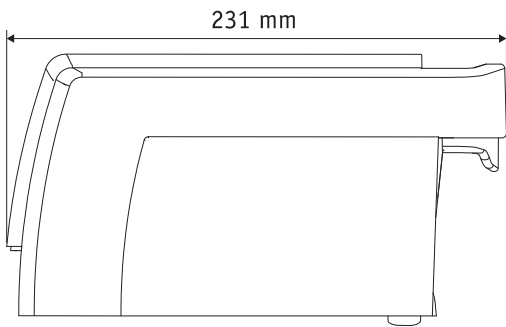
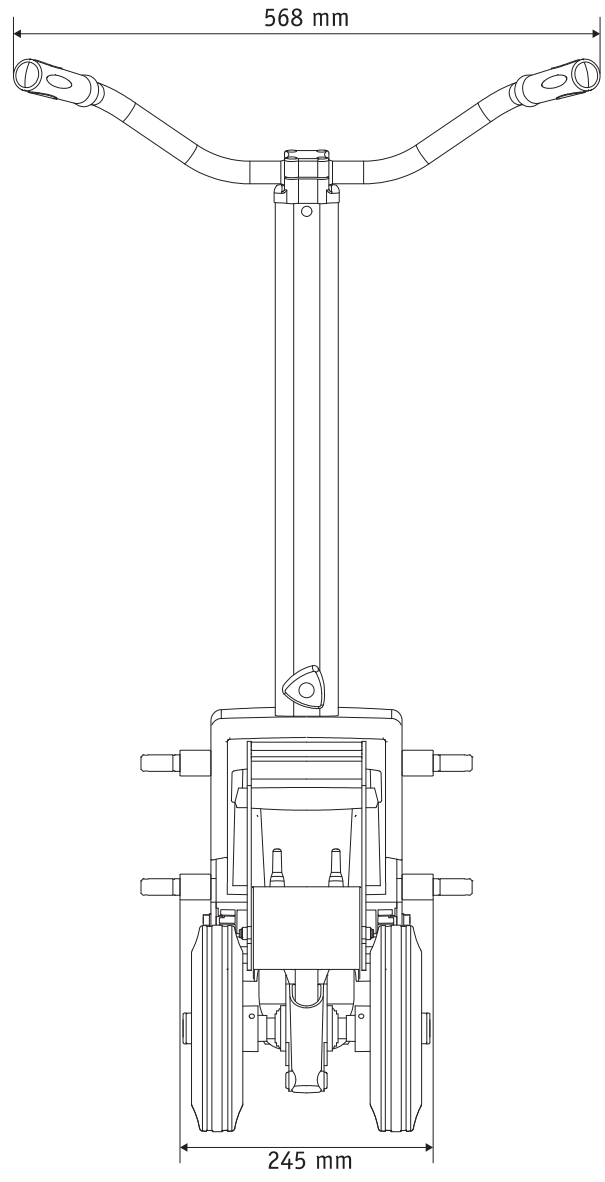
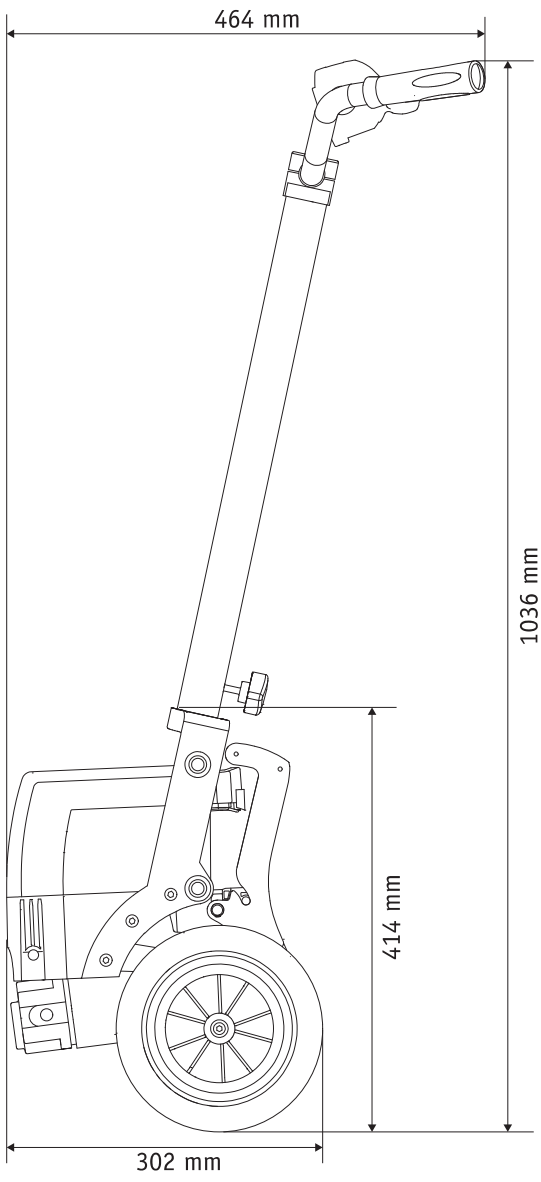
erreichbar unter

Telefon (0800) 9096-250

(gebührenfrei)







Inhalt	2
1. Einleitung	2
1.1 Zweckbestimmung	2
1.2 Wichtige Sicherheitshinweise – bitte unbedingt beachten	2
1.3 Bestimmungsgemäßer Gebrauch des viamobil	2
1.4 Zulässige Betriebsbedingungen/Einsatzorte	3
1.5 Serienmäßiger Lieferumfang	3
1.6 Optionales Zubehör	3
1.7 Die wichtigsten Elemente auf einen Blick	4
2. Inbetriebnahme	5
2.1 Antriebsräder ausfahren	6
2.2 Rollbetrieb aktivieren	7
2.3 Anbringen des viamobil an den Rollstuhl	8
2.4 Wahl der gewünschten Geschwindigkeit am Bediengerät	10
2.5 Vorwärts fahren	10
2.6 Rückwärts fahren	10
2.7 Überwindung von Hindernissen	12
2.8 Fahrbetrieb beenden	12
2.9 Antriebsräder einfahren	13
2.10 Abnehmen des viamobil vom Rollstuhl	14
3. Akku-Pack	15
3.1 Akku-Pack in Antriebseinheit einlegen	15
3.2 Akku-Pack aus Antriebseinheit entnehmen	15
3.3 Laden des Akku-Packs	16
3.4 Sicherungswechsel am Akku-Pack	16
3.5 Allgemeine Informationen zu den verwendeten Akkus	17
4. Lagerung	18
5. Transport	19
6. Einstellen des Lenkers	20
7. Fehlermeldungen	21
7.1 Dauerlicht der LED-Statusanzeige	21
7.2 Blinkcode der LED-Statusanzeige	21
7.3 Was tun wenn...	22
8. Kippstützen	23
9. Hinweise zum erstmaligen Fahrbetrieb	24
10. Sicherheits- und Gefahrenhinweise	25
10.1 Sicherheitshinweise	25
10.2 Hindernisse	26
10.3 Gefahrenstellen und Gefahrensituationen	27
11. Pflege, Wartung und Entsorgung	28
11.1 Laden des Akku-Packs	28
11.2 Reinigung	28
11.3 Entsorgung	29
11.4 Wiedereinsatz	29
11.5 Wartung	29
11.6 Einlagerung	29
11.7 Mitteilungen zur Produktsicherheit	30
11.8 Produkt Lebensdauer	30
12. Gewährleistung, Garantie und Haftung	30
12.1 Mängelgewährleistung	30
12.2 Haltbarkeitsgarantie	30
12.3 Haftung	30
13. Wichtiger rechtlicher Hinweis für den Anwender dieses Produktes	30
14. Technische Daten	31
15. Etiketten und Zeichenerklärung	32



1. Einleitung

1.1 Zweckbestimmung

Das viamobil ist als Zusatzantrieb an einem manuellen Rollstuhl angebracht, um die Begleitperson eines Rollstuhlfahrers beim Schieben und Bremsen des Rollstuhls zu unterstützen. Dadurch können auch längere Ausfahrten ermüdungsfrei bewältigt werden. Bergauf liefert der Elektromotor des viamobil die Kraft zum Schieben des Rollstuhls, bergab hält das viamobil die voreingestellte Geschwindigkeit zuverlässig ein und ermöglicht so ein sicheres Befahren von Gefällstrecken.

1.2 Wichtige Sicherheitshinweise – bitte unbedingt beachten

Das viamobil ist eine Schiebe- und Bremshilfe, die ausschließlich von einer den Rollstuhlfahrer begleitenden Person benutzt werden darf. Keinesfalls darf der Rollstuhlfahrer selbst das viamobil als Rollstuhl-Elektroantrieb betreiben.

Zudem darf das viamobil aus Gründen der Sicherheit nur von Personen bedient werden, die

- in dessen Handhabung eingewiesen wurden,
- körperlich und geistig in der Lage sind, das Gerät in allen Betriebssituationen sicher zu bedienen.

Personen mit Sehbehinderungen oder Gehörschäden dürfen das viamobil nicht betreiben.

Die Einweisung in die Gerätebedienung ist Bestandteil des Lieferumfangs und erfolgt nach Terminabsprache durch Ihren Fachhändler, oder einen Alber-Repräsentanten. Es entstehen Ihnen hierdurch keinerlei zusätzliche Kosten.

Sind Sie in der Handhabung des viamobil noch nicht sicher, so wenden Sie sich bitte ebenfalls an Ihren Fachhändler, oder einen Alber-Repräsentanten.

Beim Betrieb des viamobil sollten Sie die vom Hersteller Ihres Rollstuhls vorgegebenen Werte (beispielsweise die maximale Steigung, den Luftdruck in den Rädern u.a.m.), sowie dessen allgemeine Betriebshinweise genau beachten. Angaben zu Grenzwerten dürfen keinesfalls überschritten werden.

Das viamobil sollte bei Inbetriebnahme eines Handys oder eines ähnlichen Gerätes zunächst auf sicherem Gelände abgeschaltet werden. Ebenso sollten Fahrten in der Nähe starker elektrischer Störfelder (wie z.B. größere Elektromotoren) vermieden werden.

In seltenen Fällen kann sich der Betrieb des viamobil auf andere elektrische Einrichtungen, beispielsweise auf Diebstahlschranken in Kaufhäusern, störend auswirken.



Die Inbetriebnahme des viamobil vor einer Einweisung in dessen Bedienung ist nicht gestattet. Kontaktieren Sie diesbezüglich Ihren Fachhändler oder einen Alber-Repräsentanten.

Die Inbetriebnahme des viamobil vor einer Einweisung ist ein nicht bestimmungsgemäßer Gebrauch, der u.a. den Verlust von Garantieansprüchen bewirkt. Bei einem nicht bestimmungsgemäßen Gebrauch besteht die Gefahr von Gesundheitsverletzungen.

1.3 Bestimmungsgemäßer Gebrauch des viamobil

Das viamobil ist als Zusatzantrieb an einem manuellen Rollstuhl angebracht, um die Begleitperson eines Rollstuhlfahrers beim Schieben und Bremsen des Rollstuhls zu unterstützen. Dadurch können auch längere Ausfahrten ermüdungsfrei bewältigt werden. Bergauf liefert der Elektromotor des viamobil die Kraft zum Schieben des Rollstuhls, bergab hält das viamobil die voreingestellte Geschwindigkeit zuverlässig ein und ermöglicht so ein sicheres Befahren von Gefällstrecken.

Das Gerät darf technisch nicht verändert werden. Außer dem für den Betrieb zugelassenen Zubehör dürfen keine weiteren Teile angebaut werden. Die Handhabung des viamobil muss unter folgenden Voraussetzungen erfolgen:

- Beachtung der Angaben, Anweisungen und Empfehlungen dieser Gebrauchsanweisung.
- Die Handhabung des Gerätes erfolgt ausschließlich durch eine eingewiesene Person.
- Am Gerät wurden weder seitens des Nutzers noch durch Dritte technische Änderungen vorgenommen.
- Während der Nutzung des viamobil dürfen die Arme der im Rollstuhl sitzenden Person nicht über die Armlehnen des Rollstuhls hinausragen.

Als eingewiesene Person gilt, wer über die ihr übertragenen Aufgaben und möglichen Gefahren bei unsachgemäßem Verhalten unterrichtet und in die Handhabung des viamobil eingewiesen wurde. Die Unterrichtung erfolgt durch den autorisierten Fachhandel oder durch einen Repräsentanten der Firma Alber. Der Betrieb des viamobil durch nicht eingewiesene bzw. nicht qualifizierte Benutzer ist ausdrücklich untersagt.

Das viamobil darf für Transporte, die dem bestimmungsgemäßen Gebrauch widersprechen, nicht eingesetzt werden. Dies betrifft insbesondere alle Arten von Lastentransporten, wie beispielsweise die Beförderung von Gebrauchsgegenständen mittels Rollstuhl und viamobil.

Die Alber GmbH sieht folgende Fälle als Missbrauch des viamobil an:

- Verwendung des Gerätes entgegen den Anweisungen und Empfehlungen dieser Gebrauchsanweisung.
- Überschreitung der in dieser Gebrauchsanweisung definierten technischen Leistungsgrenzen.
- Technische Veränderungen am und im Gerät.
- Anbau und Verwendung fremder, nicht seitens Alber hergestellter bzw. zur Verwendung angebotener Teile und Zubehörteile.

Für Schadensfälle welche sich aufgrund

- eines Missbrauchs des Gerätes, oder
 - einer in die Handhabung des Gerätes nicht eingewiesenen Person
- ergeben, lehnt die Alber GmbH jegliche Haftung ab.

Während der Nutzung des viamobil muss sich die im Rollstuhl sitzende Person ruhig verhalten. Bitte beachten Sie, dass es bei Personen mit speziellen Krankheitsbildern zu unkoordinierten Bewegungen kommen kann. Unterbrechen Sie in derartigen Fällen die Fahrt, bis sich die Person wieder beruhigt hat.

Die Bedienperson sollte jederzeit in der Lage sein, auf plötzlich auftretende Bewegungen der zu befördernden Person reagieren zu können. Es obliegt daher der in die Handhabung des viamobil eingewiesenen Person darüber zu entscheiden, ob die Beförderung einer Person mit speziellen Krankheitsbildern gefahrlos möglich ist.



Um Verletzungen zu vermeiden muss die Bedienperson beim Betrieb des viamobil festes Schuhwerk, keinesfalls offene Sandalen, Schlappen, Hausschuhe oder ähnliches tragen. Die Benutzung des viamobil durch eine barfußige Bedienperson ist ebenso untersagt.



Machen Sie sich vor Beginn der Fahrt mit den Sicherheits- und Gefahrenhinweisen in den einzelnen Kapiteln dieser Gebrauchsanweisung vertraut.



Das am Rollstuhl angebrachte viamobil ist nur für den Transport von Personen mit eingeschränkter Mobilität bestimmt und darf nicht zweckentfremdet werden, z.B. für spielende Kinder oder den Transport von Gütern.

1.4 Zulässige Betriebsbedingungen / Einsatzorte

Das viamobil darf nur bei Temperaturen zwischen -25°C und +50°C betrieben werden.

Beachten Sie auch die Hinweise zu den zulässigen Betriebsbedingungen in der Gebrauchsanweisung Ihres Rollstuhles, an den das viamobil angebaut ist. Einschränkungen der zulässigen Betriebsbedingungen (z. B. maximale Steigfähigkeit, maximal zulässige Hindernishöhe, maximales Nutzergewicht etc.) müssen bei Nutzung des viamobil weiterhin beachtet werden!

Vermeiden Sie Fahrten auf nicht befestigtem Untergrund (z. B. auf losem Schotter, im Sand, Schlamm, Schnee, Eis oder durch tiefe Wasserpfützen).

Beachten Sie die Sicherheits- und Gefahrenhinweise in den einzelnen Kapiteln dieser Gebrauchsanweisung

1.5 Serienmäßiger Lieferumfang

- Griffereinheit
- Antriebseinheit
- Ladegerät
- Akku-Pack
- Gebrauchsanweisung
- Information zu Garantiebedingungen
- u.a.m.

1.6 Optionales Zubehör

- Kippstützen

Es wird empfohlen nur Originalzubehör von Alber zu verwenden.

Das viamobil ist so konzipiert, dass es ausgezeichnete Leistungen erbringt, wenn es mit Alber Originalzubehör verwendet wird. Alber ist für Schäden am Produkt bzw. für Unfälle (wie beispielsweise Brände o.ä.), die durch eine Fehlfunktion von nicht originalen Zubehör- bzw. Ersatzteilen (wie beispielsweise ein Leck oder die Explosion eines Akku-Packs) entstehen, nicht haftbar. Die Garantie deckt keine Reparaturen ab, die aufgrund einer Fehlfunktion von nicht originalen Zubehör- oder Ersatzteilen erforderlich sind. Sie können Reparaturen dieser Art jedoch auf kostenpflichtiger Basis in Auftrag geben.

1.7 Die wichtigsten Elemente auf einen Blick

(hierzu bitte Übersichtszeichnung im Umschlag aufklappen)

Fahrwerk

Antriebsräder	1
Pedal	2
Unterer Bolzen	3
Oberer Bolzen	4
Grundträger	5

Griffeinheit

Handrad	6
Griff	7
Lenker	8
Fahrhebel	9
Klemmschrauben	10
Bediengerät	11
Bedienknopf	12
LED-Statusanzeige	13
Skala Fahrzustand	14

Akku-Pack

Akku-Pack	15
Sicherung 25 A	16
Sicherung 3 A	17
Ladebuchse	18
Griff	19
Entriegelung	20

Rollstuhl

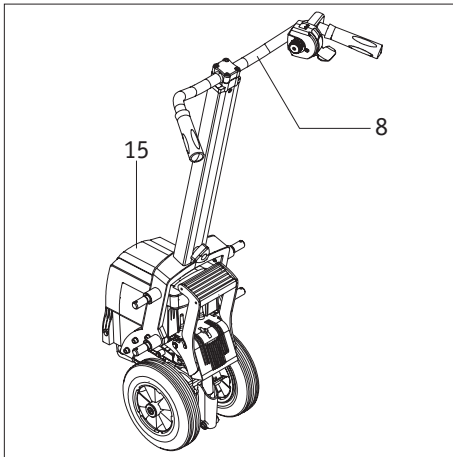
Halterung	21
Obere Aufnahme	22
Untere Aufnahme	23
Verriegelung	24
Stellring	25

Ladegerät

Ladestecker	26
-------------	----

Rollstuhl Kippstützen

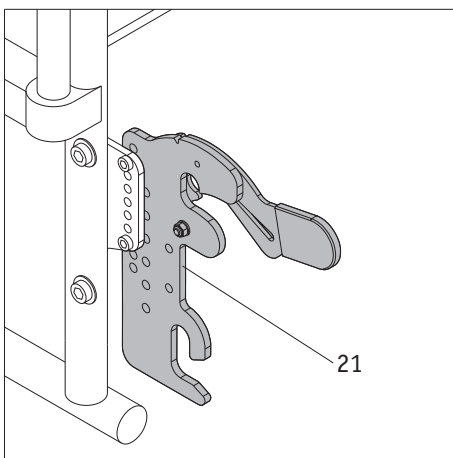
Kippstütze	27
Gabel	28
Aufnahmeschuh	29
Quickpin	30



2. Inbetriebnahme

Das viamobil wird von Ihrem Fachhändler betriebsbereit bei Ihnen angeliefert. Dies bedeutet, dass

- am Rollstuhl beidseitig eine spezielle Halterung [21] zur Aufnahme des viamobil angebracht wurde,
- das viamobil vollständig montiert und der Akku-Pack [15] im Gerät eingelegt ist,
- der Lenker [8] des viamobil gemäß den Anforderungen der Bedienperson von Ihrem Fachhändler justiert wurde.



Die Montage der Halterung [21] am Rollstuhl sowie die zugehörigen Justierarbeiten am viamobil dürfen ausschließlich von Alber oder von Alber autorisierten Fachhändlern durchgeführt werden.



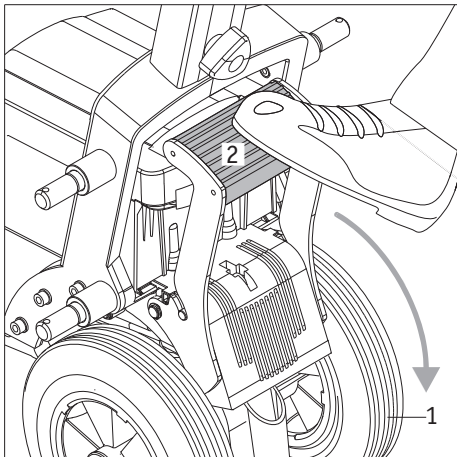
Kontrollieren Sie in regelmäßigen Abständen, ob die Halterungen [21] noch fest mit dem Rollstuhl verschraubt sind. Sollten sich Schraubverbindungen gelockert oder gar gelöst haben, so lassen Sie diese bitte vom autorisierten Fachhandel wieder anziehen. Eventuell ist auch eine Nejustierung erforderlich.



Alber fertigt Halterungen in verschiedenen Ausführungen, beispielsweise als komplettes Einzelteil, oder aus separaten Teilen bestehend. Daher können grafische Darstellungen in dieser Gebrauchsanweisung ggf. von der an Ihrem Rollstuhl montierten Halterung abweichen.



Beachten Sie vor der Inbetriebnahme Ihres viamobil die Hinweise in Kapitel 9 (Hinweise zum erstmaligen Fahrbetrieb) und Kapitel 10 (Sicherheits- und Gefahrenhinweise).



2.1 Antriebsräder ausfahren

- Klappen Sie das Pedal [2] aus dessen Ruheposition mit der Fußspitze nach unten.
- Drücken Sie in der Mittelstellung das Pedal [2] fest mit der Fußspitze nach unten; die beiden noch eingefahrenen Antriebsräder [1] werden hierdurch ausgefahren.
- Sind die Räder [1] ausgefahren, müssen Sie das Pedal [2] wieder nach oben in die ursprüngliche Ruheposition schwenken.

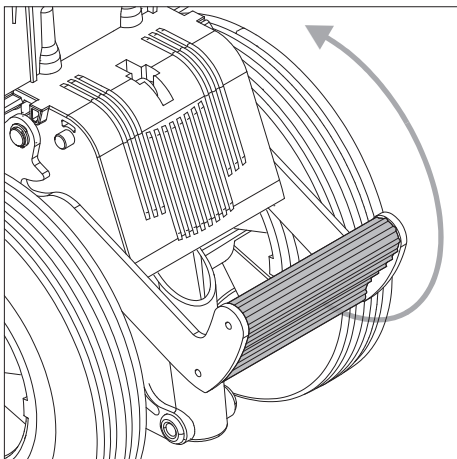
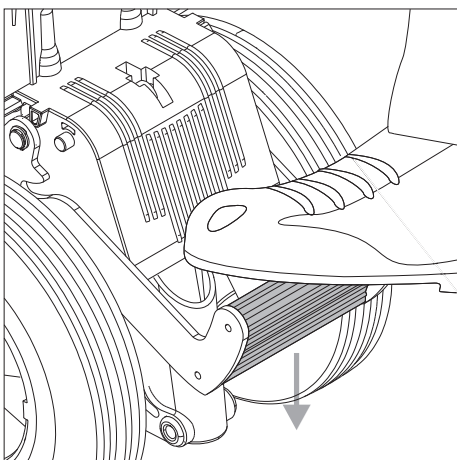


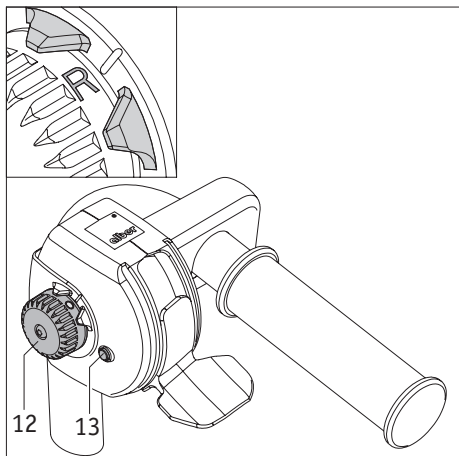
Schwenken Sie das Pedal [2] nach jedem Gebrauch zurück in seine Ruheposition!

Wird das Pedal [2] nicht in die Ruheposition zurückgeschwenkt, können Fehlfunktionen die Folge sein.

Ebenso kann das Bremsverhalten des viamobil beeinträchtigt werden!

6





2.2 Rollbetrieb aktivieren

Ihr viamobil kann ohne Unterstützung durch den Motor im sogenannten „Rollbetrieb“ manuell geschoben werden. Diese Funktion ist ausschließlich für das Ein- und Ausfahren unter den Rollstuhl vorgesehen.

- Drehen Sie den Bedienknopf [12] in die Position „R“ (Roll).
- Warten Sie etwa 2 Sekunden, bis sich die Bremsen entriegeln. Ein Klicken ist dabei hörbar.
- Die LED-Statusanzeige [13] leuchtet permanent, das viamobil lässt sich (ohne Motorunterstützung) schieben.



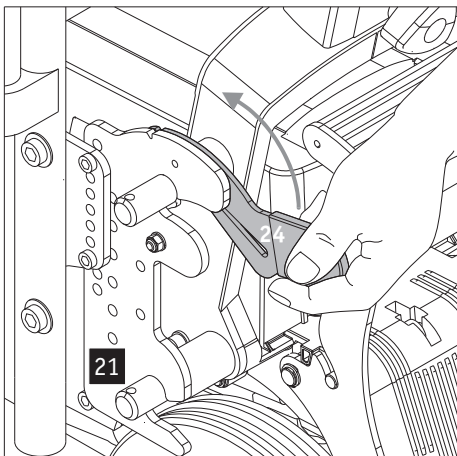
Sofern die LED-Statusanzeige nicht gleichbleibend leuchtet, sondern blinkt, hat die Elektronik des viamobil einen Fehler erkannt. Schalten Sie das viamobil aus und wieder ein. Bitte beachten Sie auch die diesbezüglichen Hinweise in Kapitel 7.2.



Aktivieren Sie den Rollbetrieb niemals bei Fahrten an Steigungen oder Gefällen. Durch Unachtsamkeit könnte der Rollstuhl unbeabsichtigt in Bewegung geraten!



Aus Sicherheitsgründen werden die Bremsen bei zu schnellem Schieben bzw. Rollen kurzzeitig automatisch aktiviert.



2.3 Anbringen des viamobil an den Rollstuhl

Um das Anbringen des viamobil zu erleichtern, sollte der Rollstuhlfahrer im Rollstuhl sitzen. Ebenso müssen die Feststellbremsen des Rollstuhls angezogen sein, um ein unbeabsichtigtes Wegrollen zu verhindern.

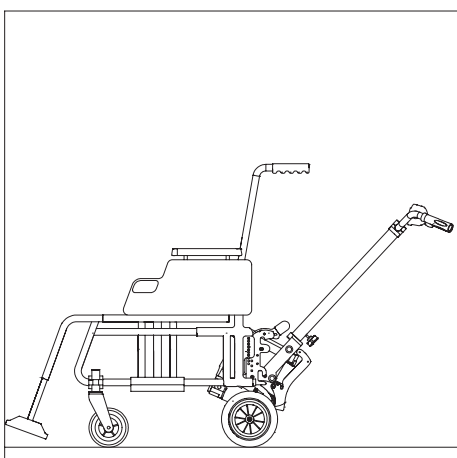
Sofern noch nicht geschehen:

- Vergewissern Sie sich, dass die Antriebsräder Ihres viamobil ausgefahren sind (siehe Kapitel 2.1) und der Rollbetrieb aktiviert wurde (siehe Kapitel 2.2).
- Ziehen Sie beidseitig die Verriegelung [24] an der Halterung [21] bis zum Anschlag nach oben.

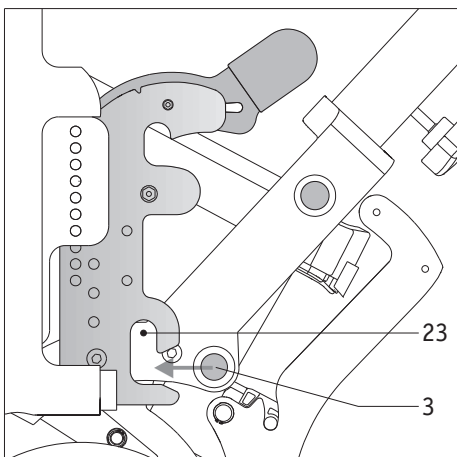


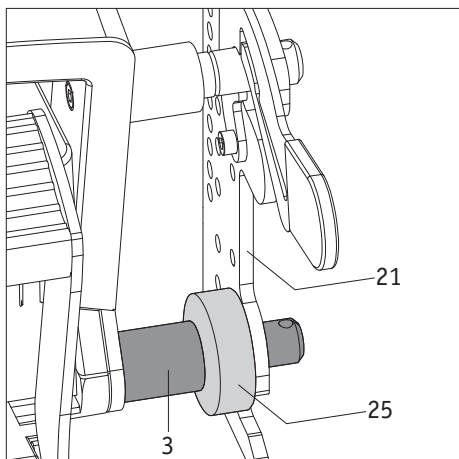
Falls an Ihrem Rollstuhl Kippstützen von Alber angebracht sind (siehe Kapitel 8. Kippstützen), müssen diese entfernt werden, um das viamobil am Rollstuhl anbringen zu können. Ist das viamobil sicher mit dem Rollstuhl verbunden, müssen die Kippstützen wieder angebracht werden (siehe Kapitel 8).

8

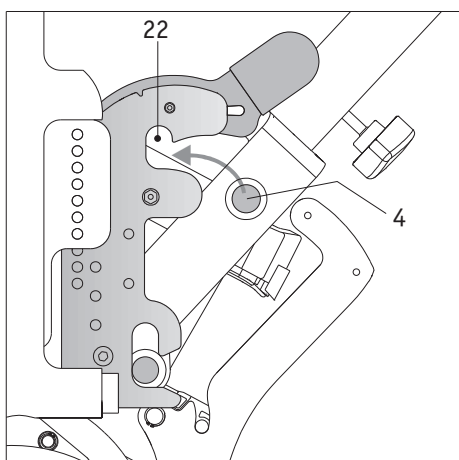


- Schieben Sie Ihr viamobil von hinten unter den Rollstuhl, wobei beidseitig zunächst der untere Bolzen [3] in die untere Aufnahme [23] der Halterung eingeschoben wird.

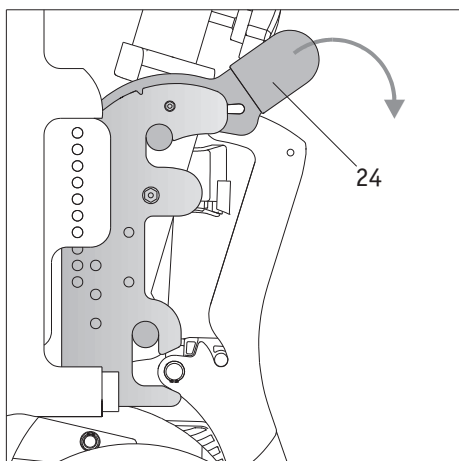




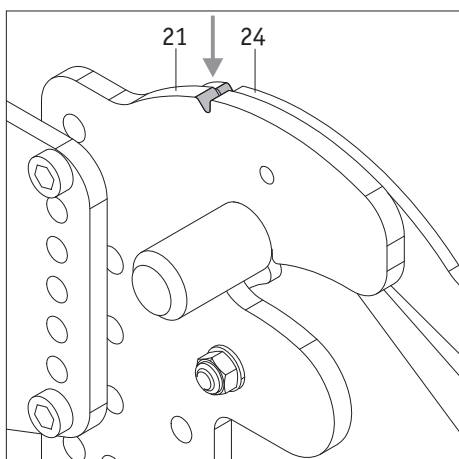
- Achten Sie beim Einschieben darauf, dass sich eventuell an Ihrem viamobil angebrachte Stellringe [25] innerhalb der Halterung [21] befinden!



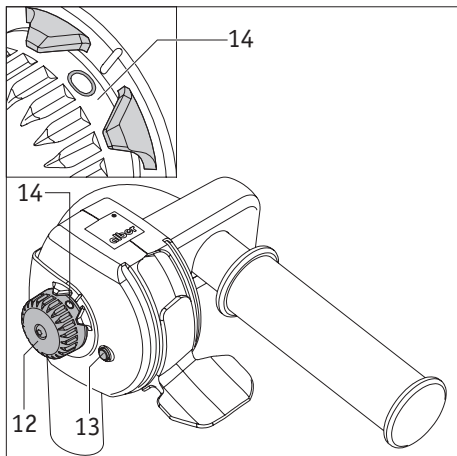
- Befindet sich der untere Bolzen [3] in der unteren Aufnahme [23], müssen Sie das viamobil wie in der Grafik dargestellt nach vorne oben kippen, so dass beidseitig der obere Bolzen [4] in die obere Aufnahme [22] der Halterung eingeschoben wird.



- Befinden sich die beiden Bolzen [3 und 4] in deren Aufnahmen [22 und 23], müssen Sie beidseitig die Verriegelung [24] fest nach unten drücken, um das viamobil am Rollstuhl zu sichern.



Ihr viamobil darf nur in Betrieb genommen werden, wenn sich die Bolzen korrekt in deren Aufnahmen befinden und durch die Verriegelungen an beiden Seiten des Rollstuhls gesichert sind. Eine korrekte Sicherung ist ausschließlich dann gegeben, wenn sich die Einkerbungen von Halterung [21] und Verriegelung [24] gegenüberliegen.



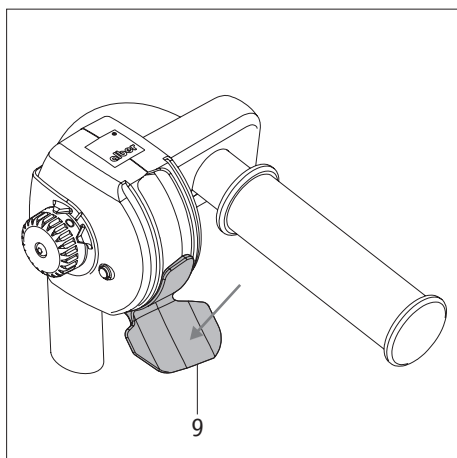
2.4 Wahl der gewünschten Geschwindigkeit am Bediengerät

Den Angaben der Skala [14] auf dem Bedienknopf [12] sind folgende Funktionen zugeordnet:

- Stellung „0“: Das viamobil ist ausgeschaltet, die LED-Statusanzeige [13] leuchtet nicht.
- Stellung „1“ bis „6“: Positionen der zu erreichenden Geschwindigkeiten (von „1“ = 1 km/h bis „6“ = 6 km/h stufenlos wählbar); die LED-Statusanzeige [13] leuchtet.
- Stellung „R“: Die Bremse des viamobil ist deaktiviert und die Antriebsräder auf Leerlauf geschaltet. Die LED-Statusanzeige [13] leuchtet.

Zur Wahl der von Ihnen gewünschten Geschwindigkeit drehen Sie den Bedienknopf [12] in die entsprechende Position (1-6).

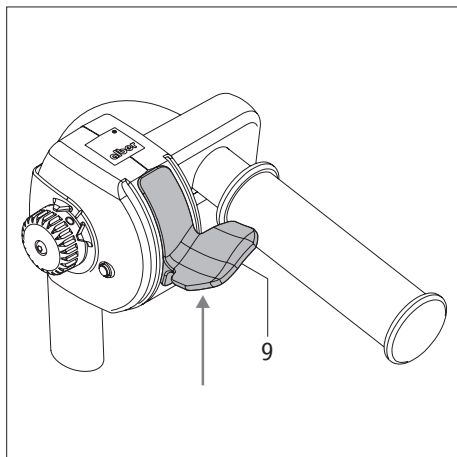
Um das viamobil auszuschalten drehen Sie den Bedienknopf [12] in Stellung „0“.



2.5 Vorwärts fahren

- Halten Sie das viamobil mit beiden Händen an den Griffen des Rollstuhls fest.
- Drücken Sie den Fahrhebel [9] mit dem Daumen gefühlvoll bis zum Anschlag nach unten.

Das viamobil fährt vorwärts, solange Sie den Fahrhebel [9] nach unten drücken. Wird der Fahrhebel [9] los gelassen, springt dieser automatisch in seine Ausgangsposition (Mittelstellung) zurück. Das viamobil wird hierdurch gestoppt und die Bremsen fallen ein.



2.6 Rückwärts fahren

- Halten Sie das viamobil mit beiden Händen an den Griffen des Rollstuhls fest.
- Schieben Sie den Fahrhebel [9] gefühlvoll bis zum Anschlag nach oben.

Das viamobil fährt rückwärts, solange Sie den Fahrhebel [9] nach oben drücken. Wird der Fahrhebel [9] los gelassen, springt dieser automatisch in seine Ausgangsposition (Mittelstellung) zurück. Das viamobil wird hierdurch gestoppt und die Bremsen fallen hörbar ein.



Fahren Sie bei der ersten Inbetriebnahme das viamobil mit dessen minimaler Geschwindigkeit (Bedienknopf für Geschwindigkeitsvorauswahl auf Stellung „1“) und machen Sie sich dabei mit den Fahreigenschaften des Gerätes vertraut. Sie können dann die Geschwindigkeit schrittweise etwas erhöhen und dabei sowohl vorwärts als auch rückwärts fahren. Bereits nach wenigen Minuten werden Sie ein Gefühl für den sicheren Umgang mit dem viamobil erhalten.



Ihr viamobil ist gegen unbeabsichtigte Fahrfunktionen geschützt. Es ist daher nicht möglich, zuerst den Fahrhebel [9] zu betätigen und danach das viamobil einzuschalten. Wird dies trotzdem versucht, blockiert das Gerät und es erfolgt die Anzeige eines Fehlercodes (6-faches Blinken) an der LED-Statusanzeige [13] (siehe Kapitel 7.2). Sie müssen dann das viamobil durch Drehen des Bedienknopfes [12] in Position „0“ zunächst aus- und anschließend wieder einschalten.



Beachten Sie während der Fahrt die Signale der LED-Statusanzeige [13] (siehe auch Kapitel 7.2). Diese zeigt (während der Fahrt) durch gleichmäßiges Blinken an, wenn der Akku-Pack Ihres viamobil leer ist. Beenden Sie dann schnellstmöglich die Fahrt. Ist dies nicht möglich, schalten Sie Ihr viamobil möglichst ab (siehe Kapitel 2.8) und fahren Sie die Antriebsräder ein (siehe Kapitel 2.9). So können Sie den Rollstuhl ohne Unterstützung durch das viamobil schieben.



Bei Kurvenfahrt oder beim Wenden auf Steigungen oder Gefällstrecken kann es aufgrund von Schwerpunktverlagerungen zu einer erhöhten seitlichen Kippneigung kommen. Führen Sie diese Fahrmanöver deshalb mit erhöhter Vorsicht und nur bei langsamer Geschwindigkeit durch!



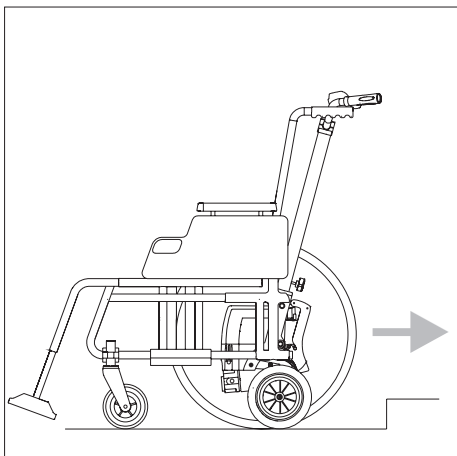
Aus Sicherheitsgründen werden die Bremsen bei zu schnellem Schieben bzw. Rollen kurzzeitig automatisch aktiviert.



Fixieren Sie den Fahrhebel [9] niemals mit einem Gegenstand, sondern betätigen Sie ihn ausschließlich mit ihrem Daumen.



Hängen Sie keine Taschen oder ähnliches an die Schiebegriffe Ihres Rollstuhls bzw. an den Fahrhebel [9], da diese den Fahrhebel daran hindern könnten in seine Ausgangsposition zurück zu springen.



2.7 Überwindung von Hindernissen

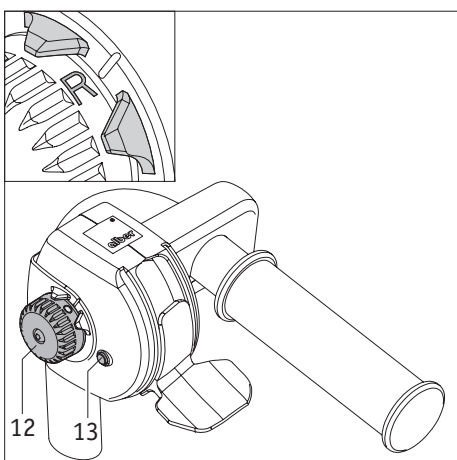
Hindernisse über 3 cm Höhe (wie z.B. Bordsteinkanten) müssen in Rückwärtsfahrt mit abgeschaltetem viamobil überquert werden

- Fahren Sie die Antriebsräder [7] ein (siehe Kapitel 2.9)
- Aktivieren Sie den Rollbetrieb durch Drehen des Bedienknopfes [12] in Position „R“. Hierdurch wird die Bremse im viamobil deaktiviert und die Antriebsräder auf Leerlauf geschaltet. Die LED-Statusanzeige [13] leuchtet permanent.
- Heben Sie dem Rollstuhl an dessen Griffen an und ziehen Sie ihn rückwärts über das Hindernis.

Nach Überwindung des Hindernisses:

- Fahren sie die Antriebsräder [7] wieder aus (siehe Kapitel 2.1).
- Wählen sie am Bediengerät [11] die gewünschte Geschwindigkeit (siehe Kapitel 2.4) und setzen Sie Ihre Fahrt fort.

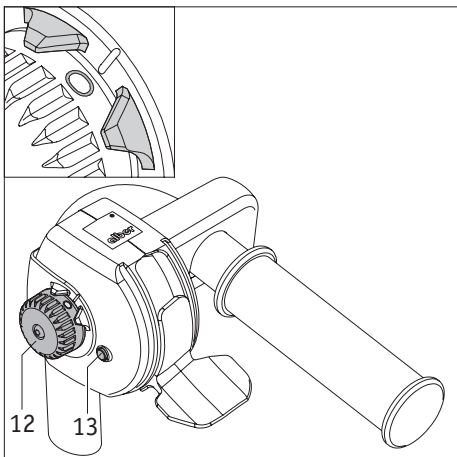
12



Aktivieren Sie den Rollbetrieb niemals bei Fahrten an Steigungen oder Gefällen. Durch Unachtsamkeit könnte der Rollstuhl unbeabsichtigt in Bewegung geraten!



Beachten Sie bei Fahrten über Bordsteinkanten die vom Hersteller des Rollstuhls vorgegebene maximale Steighöhe.

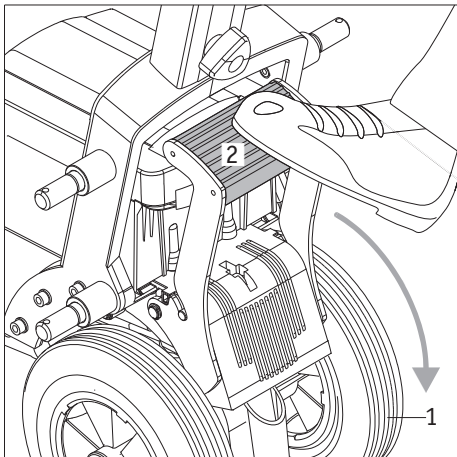


2.8 Fahrbetrieb beenden

Der Fahrbetrieb wird durch Drehen des Bedienknopfs [12] in Position „0“; beendet. Hierdurch wird das viamobil abgeschaltet, die LED-Statusanzeige [13] erlischt.



Schalten Sie Ihr viamobil bei Nichtgebrauch stets aus, um den Akku-Pack nicht unnötig zu entleeren.



2.9 Antriebsräder einfahren

Sofern der Rollstuhl ohne die motorische Unterstützung des viamobil bewegt werden soll, können die beiden Antriebsräder [1] eingefahren werden. Gehen Sie hierzu wie folgt vor:

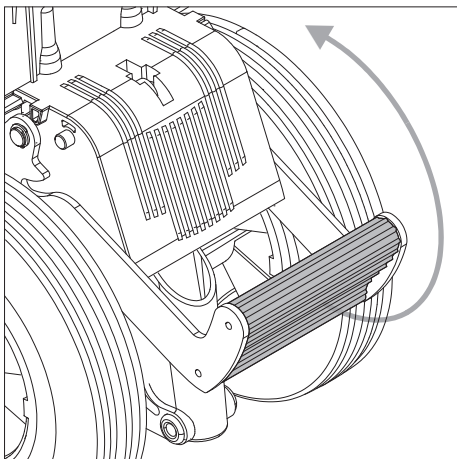
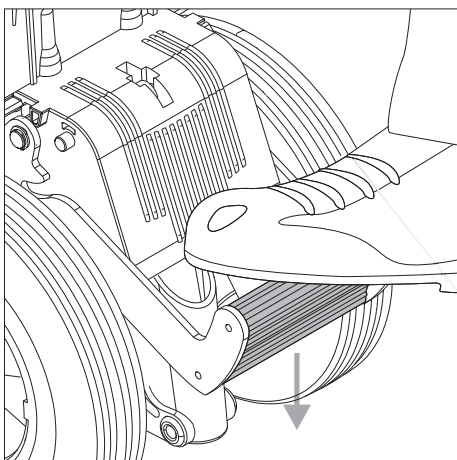
- Schalten Sie, sofern noch nicht geschehen, das viamobil aus (siehe Kapitel 2.7).
- Klappen Sie das Pedal [2] aus dessen Ruheposition mit der Fußspitze nach unten.
- Drücken Sie in der Mittelstellung das Pedal [2] fest mit der Fußspitze nach unten; die beiden noch ausgefahrenen Räder [1] werden jetzt eingefahren.
- Sind die Räder [1] eingefahren, müssen Sie das Pedal [2] wieder nach oben in seine Ruheposition klappen.

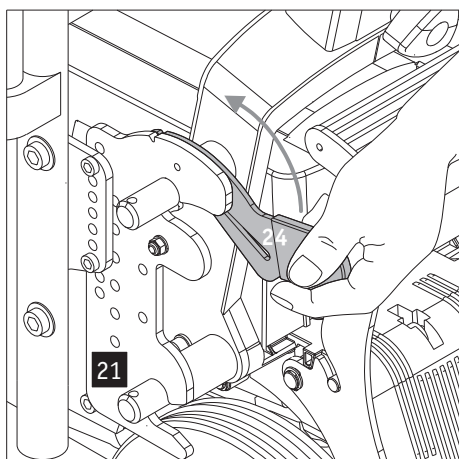


Schwenken Sie das Pedal [2] nach jedem Gebrauch zurück in seine Ruheposition!

Wird das Pedal [2] nicht in die Ruheposition zurückgeschwenkt, können Fehlfunktionen die Folge sein.

Ebenso kann das Bremsverhalten des viamobil beeinträchtigt werden!





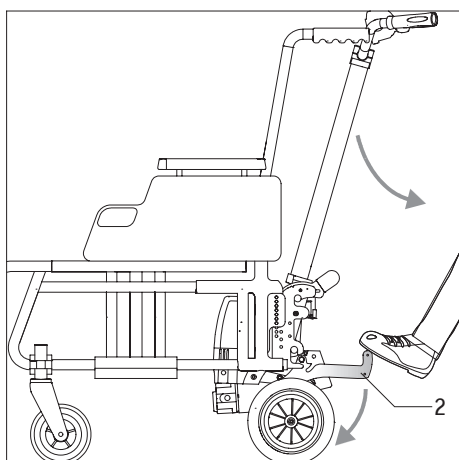
2.10 Abnehmen des viamobil vom Rollstuhl

Einmal am Rollstuhl angebracht, wird Ihr viamobil in der Regel dort anmontiert bleiben.

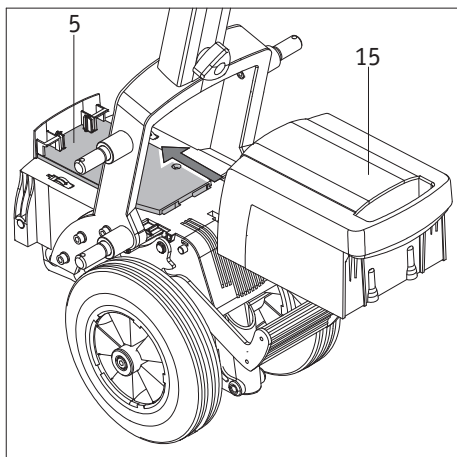
Sollte das Gerät dennoch einmal vom Rollstuhl abgenommen werden, insbesondere für Transportzwecke, ist dies problemlos möglich. Um das Abnehmen des viamobil zu erleichtern, sollte der Rollstuhlfahrer im Rollstuhl sitzen. Auch müssen die Feststellbremsen des Rollstuhls angezogen sein, um ein unbeabsichtigtes Wegrollen zu verhindern.

Sofern noch nicht geschehen:

- Vergewissern Sie sich, dass die Antriebsräder Ihres viamobil ausgefahren sind (siehe Kapitel 2.1) und der Rollbetrieb aktiviert wurde (siehe Kapitel 2.2).
- Ziehen Sie beidseitig die Verriegelung [24] an der Halterung [21] bis zum Anschlag nach oben.
- Klappen Sie das Pedal [2] aus dessen Ruheposition in die Mittelstellung (siehe Grafik).
- Drücken Sie in der Mittelstellung das Pedal [2] fest mit der Fußspitze nach unten und ziehen Sie gleichzeitig das viamobil aus den Halterungen heraus.



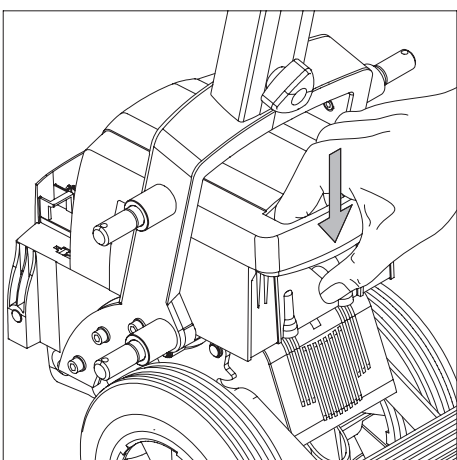
Falls an Ihrem Rollstuhl Kippstützen von Alber angebracht sind (siehe Kapitel 8. Kippstützen), müssen diese entfernt werden, um das viamobil vom Rollstuhl abnehmen zu können. So bald das viamobil vom Rollstuhl entfernt worden ist, müssen die Kippstützen wieder angebracht werden (siehe Kapitel 8).



3. Akku-Pack

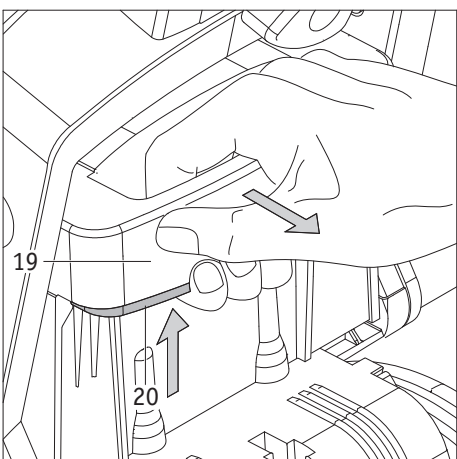
3.1 Akku-Pack in Antriebseinheit einlegen

- Legen Sie den Akku-Pack [15] auf den Grundträger [5] der Antriebseinheit und schieben Sie ihn ein.
- Drücken Sie den Akku-Pack [15] während des Einschubens
- kurz vor Erreichen des Anschlages am Grundträger [5] leicht nach unten, um ihn in die Verriegelung einrasten zu lassen.
- Prüfen Sie den korrekten Sitz des Akku-Packs [15], indem Sie versuchen, ihn nochmals ohne Betätigen der Entriegelung [20] aus der Antriebseinheit zu entnehmen



Das viamobil ist nur betriebsbereit, wenn sich der Akku-Pack [15] korrekt eingelegt im Grundträger [5] befindet.

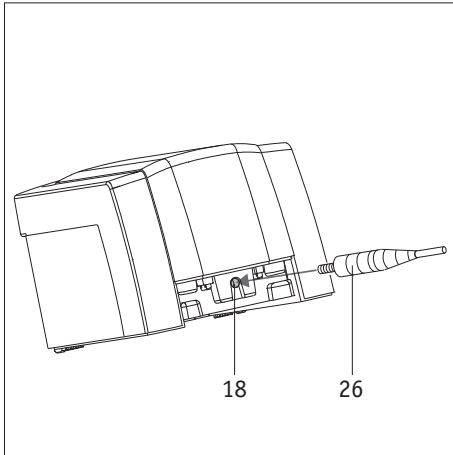
15



3.2 Akku-Pack aus Antriebseinheit entnehmen

Zum Laden der Akku-Zellen sowie zum Transport des viamobil muss der Akku-Pack aus der Antriebseinheit entnommen werden.

- Drücken Sie die am Griff [19] angebrachte Entriegelung [20] nach oben und ziehen Sie gleichzeitig den Akku-Pack aus der Antriebseinheit heraus.



3.3 Laden des Akku-Packs

- Nehmen Sie den Akku-Pack [15] wie in Kapitel 3.2 beschrieben aus der Antriebseinheit.
- Schieben Sie den Stecker [26] des Netzladegerätes in die Ladebuchse [18] auf der Rückseite des Akku-Packs.



Beachten Sie beim Laden des Akku-Packs die Hinweise in der dem Ladegerät beiliegenden Bedienungsanleitung.



Für das Laden des Akku-Packs während der Fahrt in einem Pkw ist ein dafür geeigneter Spannungswandler erforderlich. Dieser kann durch Ihren örtlichen Elektrofachhändler bezogen werden.

3.4 Sicherungswechsel am Akku-Pack

- Nehmen Sie den Akku-Pack [15] wie in Kapitel 3.2 beschrieben aus der Antriebseinheit.
- Ziehen Sie die defekte Sicherung [16 oder 17] aus dem Akku-Pack heraus.
- Ersetzen Sie die defekte Sicherung durch eine neue, die Sie über Ihren Sanitätsfachhändler erhalten.

[16] = Sicherung 25 Ampere

[17] = Sicherung 3 Ampere



Müssen Sicherungen öfter ausgetauscht werden, kann der Grund hierfür ggf. ein Defekt des viamobil sein.

Setzen Sie sich in solchen Fällen bitte mit Ihrem Fachhändler oder dem Alber-Service Center bezgl. einer technischen Überprüfung Ihres viamobil in Verbindung.

3.5 Allgemeine Informationen zu den verwendeten Akkus

Die Akkus Ihres viamobil sind wartungsfrei und wiederaufladbar. Ihre Lebensdauer hängt wesentlich von den Lade-/Entladezyklen ab. Durch entsprechende Pflege der Akkus (Nachladen) erhöhen Sie deren Lebensdauer.

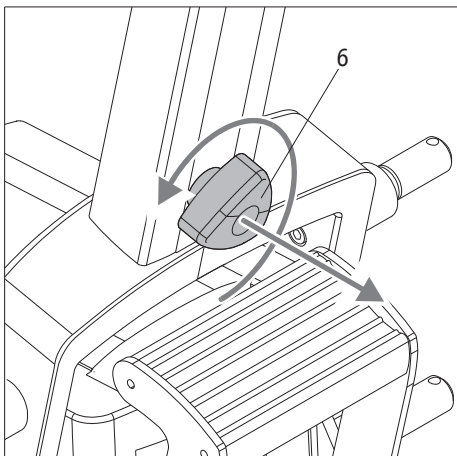
- Vermeiden Sie eine vollständige Entladung des Akku-Packs. Laden Sie den Akku-Pack des viamobil daher nach jeder Teilentladung, also nach jedem Gebrauch sofort nach.
- Bleiakkus unterliegen einer sogenannten Selbstentladung. Deshalb sollte der Akku-Pack des viamobil - wenn immer möglich - ständig an das Ladegerät angeschlossen sein. Durch die Ladeautomatik ist ein Überladen des Akku-Packs nicht möglich.
- Wird der Akku-Pack über einen längeren Zeitraum gelagert (ohne ihn zu laden), erleidet er einen Kapazitätsverlust. In der Regel steht die volle Kapazität nach einigen Lade-/Entladezyklen wieder zur Verfügung.
- Bei unsachgemäßer Behandlung des Akku-Packs kann Elektrolytflüssigkeit auslaufen. Hierdurch können Verletzungen der Haut oder Schäden an der Kleidung hervorgerufen werden.
- Geraten Haut oder Augen in Kontakt mit dem Elektrolyt, muss sofort mit reinem Wasser gespült und umgehend ein Arzt konsultiert werden.
- Den Akku-Pack keinem Feuer aussetzen oder verbrennen. Dies könnte dazu führen, dass der Akku-Pack explodiert.
- Die Kontakte des Akku-Packs nicht kurzschließen. Ein Kurzschluß verursacht sehr hohe Ströme, welche den Akku-Pack oder das viamobil beschädigen können.
- Nach Ablauf der Lebensdauer wird der Akku von Alber oder den Alber-Fachhändlern zur fachgerechten Entsorgung zurückgenommen.



Der Akku-Pack Ihres viamobil kann in jeder beliebigen Lage entladen und geladen werden. Er ist so sicher wie Trockenzellen eingestuft und für den Luftfrachttransport von DOT und IATA zugelassen.

4. Lagerung

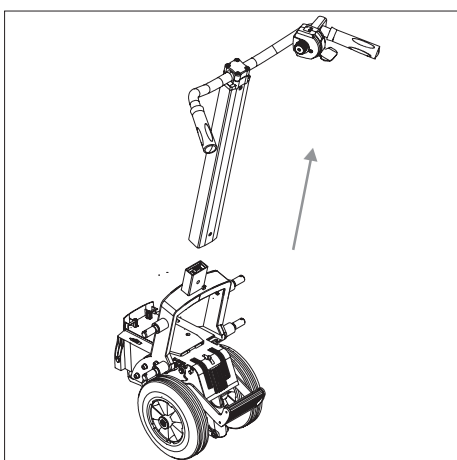
- Lagern Sie Ihr viamobil möglichst auf einer leicht zu reinigen Unterlage. Wird das viamobil ohne Rollstuhl abgestellt, sollte es an eine Wand etc. angelehnt werden.
- Sollte Ihr viamobil für längere Zeit nicht in Betrieb genommen werden, ist das Gerät und insbesondere der Akku-Pack in einer trockenen Umgebung, vorzugsweise bei Zimmertemperatur (+15 °C bis 25 °C), zu lagern.
- Bei ausschließlicher Lagerung ohne Inbetriebnahme sollte der Akku-Pack möglichst permanent an das Ladegerät angeschlossen werden. Ist dies nicht möglich, sollte er in Abständen von 1 Monat an das mitgelieferte Ladegerät angeschlossen und wieder vollständig aufgeladen werden. Dadurch wird die Funktionsfähigkeit Ihres viamobil auch nach längerer Lagerdauer sichergestellt.
- Bei den verwendeten Akkus handelt es sich um Trockenzellen, die bei korrekter Handhabung auslaufsicher und bis auf die oben beschriebene Ladeerhaltung wartungsfrei sind. Vorzugsweise sollte der Akku-Pack wie in der Einbaulage am viamobil gelagert werden. Weitere Hinweise zu den verwendeten Akkus entnehmen Sie bitte dem Kapitel 3.5
- Wenn das viamobil mit Rollstuhl längere Zeit abgestellt wird, sollten die Antriebsräder durch Betätigung des Pedals (siehe Kapitel 2.8) vom Boden angehoben werden.
- Wird Ihr viamobil längere Zeit gelagert, sollte es möglichst monatlich kurz eingeschaltet und jeweils einige Meter vorwärts und rückwärts gefahren werden, um ein Festsetzen der Bremse o. ä. durch die lange Standzeit zu vermeiden.



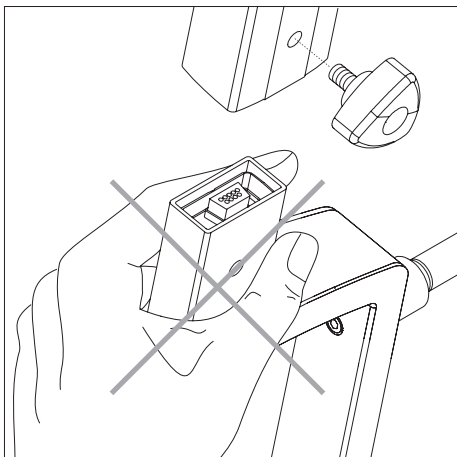
5. Transport

Für Transportzwecke kann Ihr viamobil in einzelne Baugruppen zerlegt werden. Gehen Sie hierzu wie folgt vor:

- Entnehmen Sie den Akku-Pack (siehe Kapitel 3.2).
- Lösen und entnehmen Sie das Handrad [6].
(Handrad während des Transports nicht verlieren!)



- Ziehen Sie, wie in der Grafik dargestellt, die gesamte Griffeneinheit von der Antriebseinheit ab.

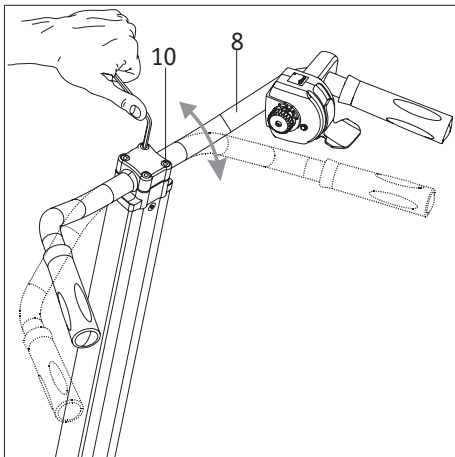


- Der Zusammenbau erfolgt in umgekehrter Reihenfolge



Vorsicht Quetschgefahr!

Greifen Sie während der Montage von Griff- und Antriebseinheit nicht in den Bereich der mechanischen Führung.



6. Einstellen des Lenkers

Die Anlieferung des viamobil, die Montage der einzelnen Baugruppen, sowie der Anbau an den Rollstuhl erfolgen durch Ihren Fachhändler. Dieser wird das Gerät, insbesondere den Lenker [8], individuell auf die Körpergröße und ergonomischen Erfordernissen der Bedienperson einjustieren.

Ist z.B. beim Wechsel der Bedienperson eine Neujustierung des Lenkers [8] erforderlich, können Sie Ihren Fachhändler damit beauftragen, oder die Einstellung wie folgt beschrieben selbst vornehmen:

- Lösen Sie die Schraube [10] mit Hilfe eines Innensechskantschlüssels (Schlüsselweite 6mm).
- Drehen Sie den Lenker [8] in eine für die Bedienperson angenehme Position.
- Ziehen Sie bei Erreichen der gewünschten Position die Schraube [10] mit einem Drehmoment von 5,5 Nm wieder fest an.

Benutzen Sie hierzu wieder den Innensechskantschlüssel mit Schlüsselweite 6 mm.

Ist die Verstellmöglichkeit nicht ausreichend tief, kann der Lenker [8] vollständig entnommen und um 180 Grad verdreht wieder eingebaut werden. Hierdurch ergibt sich eine vertiefte Bedienposition. Da hierbei auch das Bediengerät abgenommen und neu angebaut werden muss, sollte diese Arbeit durch Ihren Fachhändler erfolgen.

7. Fehlermeldungen

7.1 Dauerlicht der LED-Statusanzeige





In der Regel signalisiert ein Dauerlicht an der LED-Statusanzeige [13] den ordnungsgemäßen und störungsfreien Betrieb des viamobil.

Ist der Akku-Pack nahezu vollständig leer, reicht dessen Restkapazität nicht mehr aus, um einen Blinkcode zu aktivieren. Hierbei wird die LED-Anzeige bis zum vollständigen Entladen des Akku-Packs ebenfalls ein Dauerlicht anzeigen. Laden Sie in diesem Fall den Akku-Pack umgehend auf.

7.2 Blinkcode der LED-Statusanzeige

Ihr viamobil meldet die Betriebsstörungen über eine Blinksequenz an der LED-Statusanzeige [13].

Es bedeuten:

LED-Blinkcode	Ursache der Störung	Abhilfe
 (1x blinken)	Der Akku-Pack des viamobil ist leer.	Laden Sie den Akku-Pack schnellstmöglich wieder auf.
 (3x blinken)	Der Akku-Pack wurde bei einer Bergabfahrt durch den Motor bis an seine Kapazitätsgrenze aufgeladen.	Schalten Sie das viamobil aus und wieder ein (siehe Kapitel 2.4). Setzen Sie die Bergabfahrt mit möglichst langsamer Geschwindigkeit fort. Vermeiden Sie wenn möglich eine längere Fahrt mit vollem Akku-Pack steil bergab.
 (6 x blinken)	Die Sicherung gegen unbeabsichtigte Fahraktionen hat bemerkt, dass Sie während des Einschaltens des viamobil den Fahrhebel betätigt haben.	Schalten Sie das viamobil aus. Schalten Sie anschließend das viamobil erneut ein, ohne dabei den Fahrhebel zu betätigen.
 (9 x blinken)	Interner Fehler	Schalten Sie das viamobil aus und danach wieder ein (siehe Kapitel 2.4 und 2.7). Erfolgt die Fehlermeldung weiterhin, so ist kein weiterer Fahrbetrieb möglich. Setzen Sie sich dann bitte mit Ihrem Fachhändler, oder dem Alber-Service Center (weitere Angaben siehe Umschlag) in Verbindung.



Wird ein anderer als in obiger Tabelle aufgeführter Blinkcode angezeigt, hat die Elektronik des viamobil einen Defekt am Gerät festgestellt. In derartigen Fällen ist kein weiterer Fahrbetrieb mehr möglich. Setzen Sie sich dann bitte mit Ihrem Fachhändler, oder dem Alber-Service Center (Adresse siehe Umschlag) in Verbindung.

7.3 Was tun wenn...

Einige weitere Betriebsstörungen können ggf. wie folgt behoben werden.

Ihr viamobil meldet die Betriebsstörungen über eine Blinksequenz an der LED-Statusanzeige [13].

Es bedeuten:

Was tun wenn...	Abhilfe	Verständigen Sie
sich der Akku-Pack nicht mehr nachladen lässt	Der Fehler kann nur im Werk behoben werden	Ihren Fachhändler
sich das viamobil nicht mehr einschalten lässt	Prüfen Sie, - ob der Akku-Pack geladen ist - ob die Sicherungen im Akku-Pack ggf.defekt sind	
sich das viamobil nicht mehr einschalten lässt, obwohl der Akku-Pack geladen und dessen Sicherungen in Ordnung sind	Der Fehler kann nur im Werk behoben werden	Ihren Fachhändler
das viamobil plötzlich stehenbleibt	Schalten Sie das viamobil ab und wieder ein. Falls keine Reaktion erfolgt, ist das Gerät defekt und muss ins Werk eingeschickt werden	Ihren Fachhändler
das viamobil hörbar läuft, aber keine Bewegung erfolgt	Prüfen Sie, ob sich die Antriebsräder auf dem Boden befinden oder versehentlich noch eingefahren sind (siehe Kapitel 2.8)	



Tritt ein anderer, in obiger Tabelle nicht aufgeführter Fehler auf, ist meist kein weiterer Fahrbetrieb mehr möglich. Setzen Sie sich dann bitte mit Ihrem Fachhändler, oder dem ALber-Service Center (weitere Angaben siehe Umschlag) in Verbindung.

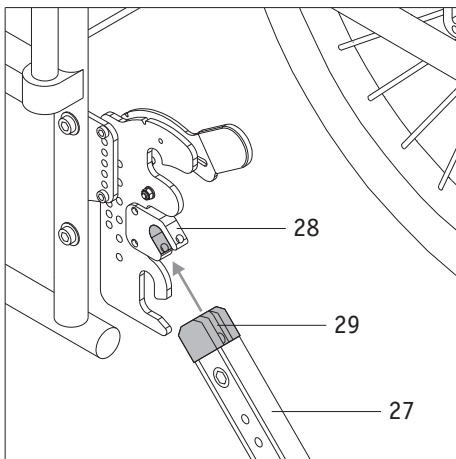
8. Kippstützen

Da die meisten Rollstühle bereits serienmäßig mit Kippstützen ausgerüstet sind, werden Alber-Kippstützen nur als optionales Zubehör zum viamobil angeboten.

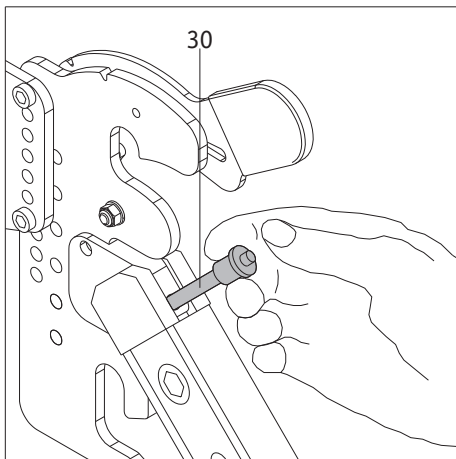
Sofern Kippstützen zusammen mit dem viamobil bestellt und geliefert wurden, sind die für den Betrieb erforderlichen Gabeln [28] bereits an der Halterung angebracht. Sollten Sie erst zu einem späteren Zeitpunkt Kippstützen anbringen wollen, ist dies über den autorisierten Sanitätsfachhandel jederzeit möglich.



Das Anbringen von Kippstützen an das viamobil oder den Rollstuhl wird bei Fahrten in der Ebene aus Gründen der Sicherheit dringend empfohlen! Bei Fahrten an Steigungen über 4,57° (8%) ist die Verwendung von paarweisen Kippstützen zwingend vorgeschrieben. Bitte beachten Sie, dass gemäß der Alber-Halterungsliste (aufgrund der Ergebnisse der Kombinationsprüfungen) einige Rollstühle generell mit Alber-Kippstützen ausgerüstet werden müssen.



- Schieben Sie den Aufnahmeschuh [29] an der Kippstütze [27] in die Öffnung der Gabel [28].



- Drücken Sie mit dem Daumen auf die Entriegelung im Zentrum des Quickpins [30] und führen Sie diesen dann vollständig bis zum Anschlag durch die Gabel [28] mit dem darin befindlichen Aufnahmeschuh [29] hindurch.
- Prüfen Sie den sicheren Sitz des Quickpins [30] in der Gabel [29].
- Das Abnehmen der Kippstützen erfolgt in umgekehrter Reihenfolge.



Ohne Drücken der Entriegelung darf sich der Quickpin [30] nicht mehr entnehmen lassen!

9. Hinweise zum erstmaligen Fahrbetrieb

Ihr viamobil wurde von Alber bzw. Ihrem Fachhändlers gebrauchsfertig vorbereitet und bei Ihnen angeliefert. Somit möchten wir Ihnen nachfolgend noch zwei Hinweise zum erstmaligen Fahrbetrieb geben.

- Im Ruhezustand befinden sich die beiden Antriebsräder des viamobil etwa 2 cm über dem Boden. Hierdurch haben Sie die Möglichkeit, den Rollstuhl ohne Hilfe des viamobil zu bewegen.
- Fahren Sie bei der ersten Inbetriebnahme das viamobil mit dessen minimaler Geschwindigkeit (Bedienknopf für Geschwindigkeitsvorwahl auf Stellung „1“) und machen Sie sich dabei mit den Fahreigenschaften des Gerätes vertraut. Sie können dann die Geschwindigkeit schrittweise etwas erhöhen und dabei sowohl vorwärts als auch rückwärts fahren. Bereits nach wenigen Minuten werden Sie ein Gefühl für den sicheren Umgang mit dem viamobil erhalten.

10. Sicherheits- und Gefahrenhinweise

Um eine sichere Nutzung Ihres viamobil zu gewährleisten, sind die nachfolgenden Hinweise unbedingt zu beachten.

10.1 Sicherheitshinweise

Vor Beginn der Fahrt beachten:

- Das viamobil darf nur an Greifreifenrollstühle angebaut werden, die von der Alber GmbH hierfür freigegeben sind.
- Die Montage und Änderung der Halterung für das viamobil darf nur durch die Alber GmbH oder den von Alber autorisierten Sanitätsfachhandel durchgeführt werden.
- Die Gebrauchsanweisung des Rollstuhls ist beim Benutzen des viamobil unbedingt zu berücksichtigen.
- Die zulässige Höchstlast des Rollstuhls verringert sich um das Gewicht des viamobil (ca. 25 kg).
- Ausschließlich die schiebende Hilfsperson darf das viamobil bedienen. Wegen der Kippgefahr, vor allem beim Befahren von Steigungen, ist es für Selbstfahrer nicht geeignet. Die Hilfsperson muss in der Lage sein den Rollstuhl samt Insassen im Falle eines Kippens nach hinten oder seitlich aufzufangen.
- Das Anbringen von Kippstützen an den Rollstuhl oder an das viamobil wird dringend empfohlen. Bei Steigungen über $4,57^\circ$ (8%) ist die Verwendung von paarweisen Kippstützen zwingend vorgeschrieben.
- Die Feststellbremsen am Rollstuhl, an dem das viamobil angebaut wird, müssen so angeordnet sein, dass die schiebende Begleitperson diese leicht erreichen kann.
- Überprüfen Sie vor jeder Fahrt den Zustand der Antriebsräder. Haben die Reifen ihre Verschleißgrenze erreicht (siehe Kapitel 11.3), darf das viamobil nicht mehr betrieben werden.
- Bitte prüfen sie vor jeder Fahrt den festen Sitz des Bediengerätes [11] am Lenker [8].
- Sollte das Bediengerät nur locker mit dem Lenker verbunden sein, so lassen sie es bitte von Ihrem Sanitätsfachhändler wieder fachgerecht anbringen. Bitte prüfen Sie in diesem Zusammenhang ebenfalls den Abstand des Fahrhebels [9] zum Griff [7]. Fahrhebel und Griff dürfen sich nicht berühren und sollten daher einen minimalen Abstand von 5 mm zueinander haben.
- Stellen Sie sicher, dass der Luftdruck in den Rollstuhlrädern mit den Angaben des Rollstuhlherstellers übereinstimmt.
- Das viamobil sollte in 2-jährigem Rhythmus von Alber oder Ihrem Fachhändler geprüft und gewartet werden (siehe Kapitel 11.3).

Bei der Fahrt mit dem viamobil beachten:

- Bevor Sie mit dem viamobil Gefälle oder Steigungen befahren, sollten Sie den Umgang mit dem Zusatzantrieb auf der Ebene sicher beherrschen.
- Drehen Sie den Bedienknopf für die Geschwindigkeitsvorwahl beim Anfahren immer in die Position der langsamsten Geschwindigkeit und steigern Sie die Geschwindigkeit langsam bis auf das gewünschte Gehtempo.
- Steigungen oder Gefälle von über $5,71^\circ$ (10%) dürfen nicht befahren werden. Auf jeden Fall darf die vom Rollstuhlhersteller angegebene maximal zulässige Steigung nicht überschritten werden.
- Stellen Sie insbesondere vor dem Befahren von Gefällstrecken den Bedienknopf für die Geschwindigkeitsvorwahl auf eine Geschwindigkeit ein, die nicht schneller als die bequeme Gehgeschwindigkeit der Bedienperson ist.
- Steigungen und Gefälle dürfen niemals im Rollbetrieb befahren werden.
- Fahren Sie niemals mit eingeschaltetem Zusatzantrieb an Treppen oder Abgründe heran.
- Ist das viamobil eingeschaltet, wird jeder Impuls am Lenker in einen Fahrbefehl umgesetzt. Jeder ungewollte Impuls ist deshalb möglichst auszuschließen. Schalten Sie beim Anhalten oder Warten vor potentiellen Gefahrenstellen (z. B. während des Wartens an einer Fußgänger-Ampel, an Steigungen und Gefällen oder an Rampen jeglicher Art) das viamobil ab und nehmen Sie Ihre Hände vom Lenker.
- Befestigen Sie keine Gegenstände (Tragetaschen etc.) am Lenker Ihres viamobil!

Diese könnten ungewollte Fahrimpulse herbeiführen.

- Halten Sie beim Fahren auf Gehwegen ausreichenden Abstand (möglichst mindestens eine Rollstuhl-Breite) zur Bordsteinkante.
- Überqueren Sie Bordsteine immer in Rückwärtsfahrt mit abgeschaltetem viamobil. Der Rollstuhl ist dabei an dessen Griffen (nicht an den Griffen des viamobil) anzuheben. Beachten Sie bei Fahrten über Bordsteinkanten die vom Hersteller des Rollstuhls vorgegebene, maximale Steighöhe.
- Vermeiden Sie Fahrten auf nicht befestigtem Untergrund (z. B. auf losem Schotter, im Sand, Schlamm, Schnee, Eis oder durch tiefe Wasserpfützen).
- Lassen Sie das viamobil niemals, weder im ein- noch im ausgeschalteten Zustand, unbeaufsichtigt stehen. Sollte es sich dennoch nicht vermeiden lassen, schützt die Entnahme des Akku-Packs vor unbefugtem Gebrauch Ihres viamobil.
- Bei längeren Fahrten kann sich der Antrieb Ihres viamobil erwärmen. Vermeiden Sie deshalb eine Berührung des Antriebes unmittelbar nach der Fahrt (z. B. beim Verladen des viamobil ins Auto).
- Die Leistungsfähigkeit des viamobil kann durch elektromagnetische Felder, beispielsweise erzeugt durch Mobiltelefone, beeinträchtigt werden. Der Zusatzantrieb ist daher auszuschalten, wenn in unmittelbarer Umgebung des Rollstuhls Mobiltelefone benutzt werden.
- Das viamobil kann sich auf andere Einrichtungen, beispielsweise auf Diebstahlschranken in Kaufhäusern, störend auswirken.

Nach der Fahrt mit dem viamobil beachten:

- Schalten Sie das viamobil bei Nichtgebrauch unverzüglich ab, um eine versehentliche Auslösung eines Fahrimpulses durch Kontakt mit dem Lenker sowie eine Selbstentladung der Batterie zu vermeiden.
- Laden Sie den Akku-Pack Ihres viamobil möglichst nach jeder Fahrt wieder auf.
- Stellen sie Rollstuhl und viamobil nur an einem trockenen und sicheren Platz ab. Keinesfalls dürfen Feuchtigkeit oder Flüssigkeiten in das viamobil, sowie in dessen Akku-Pack und Bediengerät gelangen.

10.2 Hindernisse

Hindernisse mit einer Höhe über 3 cm, wie z.B. Bordsteinkanten, dürfen nur in Rückwärtsfahrt überwunden werden.

- Schalten Sie dazu den Bedienknopf Ihres viamobil auf die Stellung „ROLL“, heben Sie die Antriebsräder durch Betätigung des Pedals (siehe Kapitel 2.8) vom Boden an und fahren Sie rückwärts an das Hindernis heran.
- Ziehen Sie den Rollstuhl an den Schiebegriffen des Rollstuhls, jedoch niemals an den Griffen des viamobil, rückwärts über das Hindernis.
- Anschließend können die Antriebsräder durch Betätigen des Pedals wieder abgelassen, das viamobil am Bedienknopf wieder auf die gewünschte Fahrgeschwindigkeit eingestellt und die Fahrt fortgesetzt werden.



Beachten Sie die Hinweise in der Gebrauchsanweisung des Rollstuhls hinsichtlich der maximal überwindbaren Hindernishöhe!

10.3 Gefahrenstellen und Gefahrensituationen

Der Bediener des viamobil entscheidet unter Berücksichtigung seiner Fahrkenntnisse und körperlichen Fähigkeiten selbständig über die von ihm zu befahrenden Strecken. Vor Fahrantritt hat er das viamobil auf abgefahrene oder beschädigte Reifen zu prüfen, ebenso den Ladezustand der Batterien und die Funktionsfähigkeit der Bedienelemente.

Diese Sicherheitsüberprüfungen sowie die persönlichen Fahrkenntnisse sind insbesondere an folgenden Gefahrenstellen von Bedeutung, deren Befahren im Ermessen der schiebenden Hilfsperson des viamobil liegen:

- Kaimauern, Landungs- und Anlegestellen, Wege und Plätze an Gewässern, ungesicherte Brücken und Deiche.
- schmale Wege, Gefällstrecken (z.B. Rampen und Auffahrten), schmale Wege an einem Abhang, Bergstrecken.
- schmale und/oder abschüssige/geneigte Wege an Hauptverkehrsstraßen oder in der Nähe von Abgründen.
- laub- und schneebedeckte bzw. vereiste Fahrstrecken.
- Rampen und Hebevorrichtungen an Fahrzeugen.



Steigungen oder Gefälle mit maximal 5,71° (10%) können mit dem viamobil befahren werden. Grundvoraussetzungen sind einwandfreie Reifenprofile, korrekter Luftdruck in den Rollstuhl-Rädern, eine unbedenkliche Bodenbeschaffenheit und eine maximale Zuladung von 120 kg.

Bei Kurvenfahrt oder beim Wenden auf Steigungen oder Gefällstrecken kann es aufgrund von Schwerpunktverlagerungen zu einer erhöhten seitlichen Kippneigung kommen. Führen Sie diese Fahrmanöver deshalb mit erhöhter Vorsicht und nur bei langsamer Geschwindigkeit durch!

Beim Überqueren von Hauptverkehrsstraßen, Kreuzungen und Bahnübergängen ist erhöhte Vorsicht geboten. Überqueren Sie Schienen in Straßen bzw. an Bahnübergängen niemals in Parallelfahrt, da die Räder dabei eventuell eingeklemmt werden könnten.

Beim Befahren von Rampen und Hebevorrichtungen an Fahrzeugen ist besondere Vorsicht geboten. Während des Hebe- bzw. Senkvorganges der Rampe oder einer Hebevorrichtung ist das viamobil abzuschalten und der Lenker loszulassen. Ebenso müssen die Handbremsen am Rollstuhl angezogen werden. Ein Wegrollen, z.B. durch unbeabsichtigte Fahrbefehle, wird dadurch verhindert.

Bei Nässe vermindert sich die Haftung der Reifen auf dem Untergrund; es besteht eine erhöhte Rutschgefahr. Passen Sie Ihr Fahrverhalten entsprechend an.

11. Pflege, Wartung und Entsorgung

11.1 Laden des Akku-Packs

Ihr viamobil verbraucht bei jeder Benutzung Energie. Sie sollten den Akku-Pack niemals ganz leerfahren, da dieser auf Dauer hierdurch Schaden nehmen kann. Es empfiehlt sich, den Akku-Pack möglichst nach jedem Gebrauch nachzuladen.

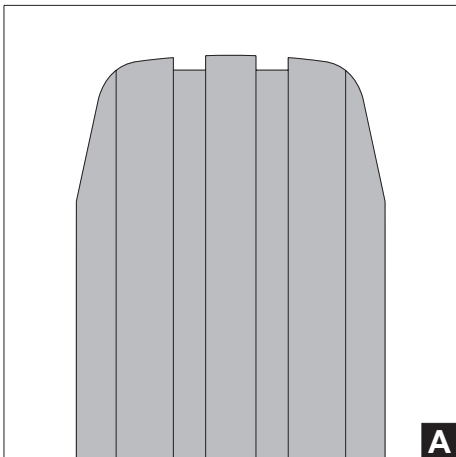
Verwenden Sie zum Laden des Akku-Packs ausschließlich das mit dem viamobil mitgelieferte Alber-Netzladegerät. Dieses schaltet sich automatisch ab, sobald der Akku-Pack aufgeladen ist. Ein Überladen ist daher ausgeschlossen.

Weitere Hinweise zum Akku-Pack siehe auch Kapitel 3.5

11.2 Reinigung

Verwenden sie für alle Reinigungsprozesse ausschließlich handelsübliche, im Haushalt verwendete Reinigungsmittel.

- Antriebs- und Griffereinheit, sowie der Akku-Pack dürfen nur mit einem feuchten (nicht nassen) Tuch abgerieben werden.
- Die Kontakte am Akku-Pack und am Grundkörper sollten regelmäßig mit einem mit Spiritus o. ä. getränktem Tuch gereinigt werden.
- Bei Verwendung der Alber-Kippstützen sollten deren Aufnahmen etwa alle 2 Monate mit einem feuchten (nicht nassen) Tuch gereinigt werden.
- Die am Rollstuhl angebrachte Halterung ist mit einem feuchten (nicht nassen) Tuch zu reinigen.
- Das Antriebsrad sollte regelmäßig von Schmutz befreit werden, am besten mit Druckluft oder einer trockenen Bürste.

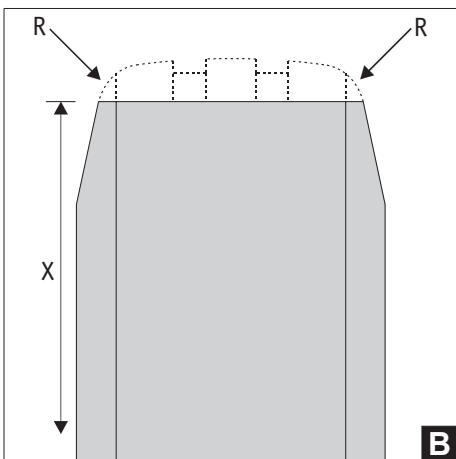


Ihr viamobil ist ein äußerst wartungsarmes Gerät. Mit Ausnahme der Reifen unterliegt kein Teil des Antriebs einem nennenswerten Verschleiß. Um jederzeit die Antriebs- und Bremskraft Ihres viamobil sicher übertragen zu können, dürfen die Reifen nicht unterhalb Ihrer Verschleißgrenze benutzt werden.

Ein neuwertiger Reifen (siehe Grafik A) verfügt über ein markantes Reifenprofil und garantiert damit einen optimalen Anpressdruck, sowie optimale Fahreigenschaften.

Ist der Reifen Ihres viamobil abgefahren (siehe Grafik B), sind das Profil und die seitlichen Radien [R] nicht mehr erkennbar. Der Durchmesser [X] des Reifens beträgt jetzt 194 mm und muss umgehend erneuert werden, da der Anpressdruck auf den Boden nicht mehr ausreichend sein könnte.

Wenden Sie sich bezüglich eines Austausches bitte umgehend an Ihren Fachhändler.



Falls Sie an Ihrem viamobil eine Verschlechterung des gewohnten Fahrverhaltens feststellen sollten (z.B. ungleichmäßiges Abrollen, durchdrehende oder rutschende Räder), wenden Sie sich bitte zur Überprüfung der Bereifung an Ihren Sanitätsfachhändler.



Service und Reparaturen am viamobil dürfen nur von autorisierten Fachhändlern oder von Alber durchgeführt werden. Bei auftretenden Fehlern wenden Sie sich bitte ebenfalls an Ihren Fachhändler oder an das Alber-Service Center.



11.3 Entsorgung

Dieses Gerät, dessen Akku-Pack und Zubehör sind langlebige Produkte.

Es können jedoch Stoffe enthalten sein, die sich für die Umwelt als schädlich erweisen könnten, falls sie an Orten (z.B. Mülldeponien) entsorgt werden, die nach der aktuellen, im jeweiligen Land gültigen Gesetzgebung dafür nicht vorgesehen sind.

Das Symbol der „durchgestrichenen Mülltonne“ (gemäß WEEE Verordnung) befindet sich auf diesem Produkt, um Sie an die Verpflichtung zum Recycling zu erinnern.

Bitte verhalten Sie sich daher umweltbewusst und führen Sie dieses Produkt am Ende seiner Nutzungsdauer Ihrer regionalen Recyclingeinrichtung zu.

Bitte informieren Sie sich über die in Ihrem Land gültige Gesetzgebung bezüglich der Entsorgung, da die WEEE-Verordnung nicht in allen europäischen Staaten für dieses Produkt Anwendung findet.

Alternativ werden diese Komponenten auch von Alber oder den Alber Fachhändlern zur fachgerechten und umwelt-schonenden Entsorgung zurückgenommen.

11.4 Wiedereinsatz

Wenn Ihnen Ihr viamobil von Ihrer Krankenversicherung zur Verfügung gestellt wurde und Sie es nicht mehr benötigen, sollten Sie sich bei Ihrer Krankenversicherung oder Ihrem Sanitätsfachhändler melden.

Ihr viamobil kann dann einfach und wirtschaftlich wiedereingesetzt werden.

Vor jedem Wiedereinsatz sollte eine sicherheitstechnische Kontrolle des viamobil durchgeführt werden. Die Halterungen, mit denen das viamobil am Rollstuhl befestigt wird, können vom autorisierten Fachhandel einfach und schnell vom nicht mehr benötigten Rollstuhl entfernt bzw. an einen neuen Rollstuhl angebaut werden.

Zusätzlich zu den in Kapitel 11.2 ersichtlichen Reinigungshinweisen ist vor einem Wiedereinsatz eine Desinfektion des Bedienknopfes [12] und des Gehäuses des Akku-Packs [15] durchzuführen. Verwenden Sie hierzu ein für Wischdesinfektion geeignetes Reinigungsmittel auf Isopropylalkohol-Basis mit einer Alkohol-Konzentration von 70% nach den Hinweisen des jeweiligen Herstellers. Die Griffe [7] sind vor einem Wiedereinsatz gegen neue auszutauschen.

11.5 Wartung

Der Gesetzgeber hat in der Medizinproduktebetriebsverordnung (MPBetreibV) § 7 die Instandhaltung von Medizinprodukten geregelt. Demnach sind Instandhaltungsmaßnahmen, insbesondere Inspektionen und Wartungen, erforderlich um den sicheren und ordnungsgemäßen Betrieb der Medizinprodukte fortwährend zu gewährleisten.

Für die Wartung unserer Produkte hat sich, auf Basis der Marktbeobachtung unter normalen Betriebsbedingungen, ein Intervall von 2 Jahren als sinnvoll erwiesen.

Dieser Richtwert von 2 Jahren kann aufgrund des jeweiligen Nutzungsgrades unseres Produktes und dem Nutzerverhalten variieren. Die Überprüfung des Nutzungsgrades und des Nutzerverhaltens obliegt dem Betreiber.

Wir empfehlen auf jeden Fall die Kostenübernahme für Wartungsarbeiten an unseren Produkten vorab mit dem zuständigen Leistungsträgern respektive Krankenkassen abzuklären, gerade auch im Hinblick auf eventuell bestehende Verträge.

11.6 Einlagerung

Wird Ihr Rollstuhl und damit das viamobil über einen längeren Zeitraum (z.B. mehrere Monate) hinweg eingelagert, so sind folgende Punkte zu beachten:

- Lagern Sie den Rollstuhl gemäß den Vorgaben des Rollstuhl-Herstellers.
- Schützen Sie die Komponenten des viamobil mit Folien um Feuchtigkeit abzuhalten.
- Lagern sie den Rollstuhl und alle viamobil Komponenten in einem trockenen Raum.
- Achten sie drauf, dass keine Feuchtigkeit in den Rollstuhl oder die viamobil Komponenten eindringt oder sich darauf niederschlägt.
- Achten Sie darauf, dass Rollstuhl und viamobil keiner dauerhaften Sonneneinstrahlung (z.B. durch Fenster) ausgesetzt sind.
- Achten Sie darauf, dass Unbefugte, insbesondere Kinder keinen unbeaufsichtigten Zutritt zu diesem Raum haben.
- Beachten Sie die Hinweise zum Lagern des Akku-Packs.
- Vor einer Wiederinbetriebnahme sind der Rollstuhl und die viamobil Komponenten zu reinigen.
- Prüfen Sie, ob bei einer Wiederinbetriebnahme eine sicherheitstechnische Kontrolle erforderlich ist und geben Sie diese ggf. in Auftrag.

11.7 Mitteilungen zur Produktsicherheit

Alle Komponenten Ihres viamobil wurden zahlreichen Funktionstests und ausgiebigen Prüfungen unterzogen. Sollte es dennoch zu nicht vorhersehbaren Beeinträchtigungen beim Betrieb des viamobil kommen, wären entsprechende Sicherheitsinformationen für Kunden auf folgenden Internetseiten zeitnah verfügbar:

- Homepage der Firma Alber (Hersteller des viamobil)
- Homepage des Bundesinstituts für Arzneimittel und Medizinprodukte (BfArM)

Bei etwaigen notwendigen Korrekturmaßnahmen informiert Alber den Sanitätsfachhandel, welcher sich dann mit Ihnen in Verbindung setzt.

11.8 Produkt Lebensdauer

Bezüglich der geschätzten Lebensdauer bei diesem Produkt gehen wir im Mittel von fünf Jahren aus, soweit das Produkt innerhalb des bestimmungsgemäßen Gebrauchs eingesetzt wird und sämtliche Wartungs- und Servicevorgaben eingehalten werden. Diese Lebensdauer kann überschritten werden, falls das Produkt sorgfältig behandelt, gewartet, gepflegt und genutzt wird und sich nach der Weiterentwicklung der Wissenschaft und Technik keine technischen Grenzen ergeben. Die Lebensdauer kann sich durch extremen Gebrauch und unsachgemäße Nutzung allerdings auch erheblich verkürzen. Die normativ geforderte Festlegung der Lebensdauer stellt keine zusätzliche Garantie dar.

12. Gewährleistung, Garantie und Haftung

12.1 Mängelgewährleistung

Alber gewährleistet, dass das viamobil zum Zeitpunkt der Übergabe frei von Mängeln ist. Diese Gewährleistungsansprüche verjähren 24 Monate nach der Auslieferung des viamobil.

12.2 Haltbarkeitsgarantie

Alber leistet auf das viamobil eine 24-monatige Haltbarkeitsgarantie (Ausnahme: Für den Akku-Pack beträgt die Haltbarkeitsgarantie 12 Monate).

Von der Haltbarkeitsgarantie nicht erfasst sind

- Geräte, deren Seriennummern geändert, entstellt oder entfernt worden sind
- Verschleißteile wie beispielsweise Bremsen, Reifen oder Bedienelemente
- Mängel durch natürliche Abnutzung, Fehlbehandlung, insbesondere Mängel durch Nichtbeachtung dieser Gebrauchsanweisung, Unfälle, fahrlässige Beschädigung, Feuer-, Wassereinwirkung, höhere Gewalt und andere Ursachen, die außerhalb des Einflussbereiches von Alber liegen.
- Durch täglichen Gebrauch bedingte Wartungsarbeiten (z. B. Austausch durchgebrannter Sicherungen, Austausch der Bereifung)
- Geräteprüfung ohne Defektbefund

12.3 Haftung

Die Alber GmbH ist als Hersteller des viamobil für dessen Sicherheit nicht verantwortlich, wenn:

- das viamobil unsachgemäß gehandhabt wird
- das viamobil nicht in 2-jährigem Turnus von einem autorisierten Fachhändler oder der Alber GmbH gewartet wird
- das viamobil entgegen den Hinweisen dieser Gebrauchsanweisung in Betrieb genommen wird
- das viamobil mit ungenügender Akkuladung betrieben wird
- Reparaturen oder andere Arbeiten von nicht autorisierten Personen durchgeführt werden
- fremde Teile angebaut oder mit dem viamobil verbunden werden
- Teile des viamobil abgebaut werden

13. Wichtiger rechtlicher Hinweis für den Anwender dieses Produktes

Vorfälle die sich aufgrund von Fehlfunktionen des Produktes ereignen und zu schwerwiegenden Personenschäden führen, sind dem Hersteller und der zuständigen Behörde des EU-Mitgliedstaates, in dem der Anwender niedergelassen ist, zu melden.

In der Bundesrepublik Deutschland sind dies

- die Alber GmbH (Anschrift siehe Rückseite dieser Gebrauchsanweisung)
- das Bundesinstitut für Arzneimittel und Medizinprodukte (BfArM),
Kurt-Georg-Kiesinger-Allee 3
53175 Bonn
www.bfarm.de

In den EU-Mitgliedstaaten informieren Sie bitte

- Ihre Alber Werksvertretung (Anschrift siehe Rückseite dieser Gebrauchsanweisung)
- die für Vorfälle mit Medizinprodukten zuständige Behörde Ihres Landes

Eine Übersicht der zuständigen Behörden finden sie im Internet unter <http://ec.europa.eu/growth/sectors/medical-devices/contacts/>

14 Technische Daten

Antrieb

Antriebseinheit:	Reichweite bis zu 12 km(*)
Geschwindigkeit:	stufenlos bis max. 6 km/h (vorwärts) bzw. max. 3 km/h (rückwärts)
Steigung:	bis max. 5,71° [10%] Steigung / Gefälle (bei 120 kg Nutzergewicht)
Motor Nennleistung:	150 Watt

Akku-Pack

Akkus:	2 x 12 Volt, 7,2 Ah, von IATA und DOT zum Lufttransport zugelassen
Betriebs-Nennspannung:	24 Volt
Betriebstemperatur:	Umgebungstemperaturbereich (ca. -25°C bis + 50°C)

Gewicht der Einzelteile

Akku-Pack:	6,0 kg
Antrieb:	10,5 kg
Griffeinheit:	1,9 kg
Ladegerät	0,5 kg
Gesamtgewicht:	18,9 kg

(*) Die Reichweite variiert in Abhängigkeit vom befahrenen Gelände und den vorherrschenden Fahrbedingungen. Bei optimalen Fahrbedingungen (ebenes Gelände, frisch aufgeladene Batterien, Umgebungstemperatur von 20°C, gleichmäßige Fahrt u.a.m.) kann die angegebene Reichweite erzielt werden.



Das viamobil und das zugehörige off-board Ladegerät erfüllen die anwendbaren Kapitel der Normen EN 12184 für elektrische Rollstühle und ISO 7176-14 für Rollstühle und entsprechen der EU Medizinprodukte Verordnung (MDR) 2017/745. Es handelt sich beim viamobil um ein Medizinprodukt der Klasse I.











Änderungen in Technik und Design aufgrund ständiger Weiterentwicklungen vorbehalten.

Ladegerät

Technische Hinweise und Anweisungen entnehmen Sie bitte der dem Ladegerät beiliegenden Anleitung.

15. Etiketten und Zeichenerklärung

Am viamobil und dessen Ladegerät befinden sich Etiketten, welche verschiedene Angaben zum Produkt enthalten. Im Fall eines Gerätedefekts können Komponenten im Rahmen des Alber-Tauschpools über Ihren Fachhändler ausgetauscht werden. Hierzu benötigt Ihr Fachhändler einzelne Angaben auf den Etiketten.

Systemnr. / System No.	V14200129	  2020-02-07 
Produkt [Product]	viamobil eco V14	
Betriebsspannung [Nominal Voltage]	24 V	
Max. Geschwindigkeit [Max. Speed]	6 km/h	
Motor Nennleistung [Rated Power]	150 W	
Nenn-Steigung [Rated Slope]	5,71° [10%]	
     		Alber GmbH Vor dem Weissen Stein 14 D-72461 Albstadt Made in Germany
		
(01)04046727115906 (11)200207 (21)V14200129		

Systemetikett


Bitte geben Sie bei einem Gerätedefekt die Systemnummer des viamobil an. Diese finden Sie auf dem Systemetikett welches sich auf der Innenseite des Bügels für die Griffereinheit befindet.

**Wartung
Maintenance**

am/at:











durch/by:

in (PLZ)/in:

01	nächste	07	
02	next	08	
03		09	
04		10	
05		11	
06		12	
2021	2022	2023	2024

Etikett "Wartung"

Das Etikett soll Sie an den Zeitraum der jeweils nächsten Wartung erinnern. Es befindet sich auf der Innenseite des Bügels für die Griffereinheit.

 Alber GmbH www.alber.de <small>ACHTUNG! Vor der Benutzung ist die Gebrauchsanweisung zu lesen. Nur zur Verwendung in trockenen Räumen. Vom Netz trennen, bevor Verbindungen zum Akkumulator geschlossen oder geöffnet werden. Explosive Gas, Flammen und Funken vermeiden. Für ausreichende Belüftung sorgen. Ausschließlich zu Ladung von Blei-Gel-Akkumulatoren. Bei der Verwendung anderer Akkumulatoren besteht Explosionsgefahr. CAUTION! Read user manual before use. Must not be used outside for use in dry rooms only. Disconnect the supply before making or breaking the connection to the battery. WARNING: Explosive gases. Prevent flames and sparks. Provide adequate ventilation. Use only LEAD GEL type rechargeable batteries, other types may explode. ATTENTION! Lire le mode d'emploi avant d'utiliser l'appareil. Utiliser uniquement à l'intérieur dans un endroit sec. Veuillez débrancher l'alimentation avant de connecter ou de déconnecter les batteries. AVERTISSEMENT: Gas explosive sans être des flammes ou étincelles. Fournir une ventilation adéquate. Utiliser uniquement des piles rechargeables sèches au plomb, les autres types de piles risquent d'exploser. 警告！使用する前に取扱い説明書をお読みください。乾燥した部屋でのみ使用してください。接続する前に電源を切る必要があります。爆発性ガス、炎、火花を避けてください。十分な換気を確保してください。鉛酸、鉛酸ゲル、鉛酸以外の蓄電池の使用は禁止です。使用以外の用途を使用すると、保身の期限となります。</small>	BATTERY CHARGER Gerätetyp/ type reference/ モデル: BC2410LA Ausgangsnennspg./ rated output voltage/ 出力電圧: 24V== Ausgangsstrom/ rated output current/ 出力電流: 1A Eingangsnennspg./ rated input voltage/ 入力電圧: 100 - 240V~ 50-60Hz 0,7 - 0,3A Aufnahme/ input current/ 入力電流: Schutzart/ degree of protection/ 保護等級: IP 31 OEM Hersteller/ manufacturer/ 製造元: INPOTRON OEM Artikelnummer/ part no./ 部品番: PSU-0631-03
        Class 2 Battery Charger Alber Japan Co. Ltd.	

Etikett „Technische Daten“ am Ladegerät

Das nebenstehend abgebildete Etikett befindet sich auf der Unterseite des Ladegerätes und informiert Sie über dessen technische Daten.

1520540 051021.0



1016133494



4046727146443

Komponentenetiketten

Diese befinden sich an der Antriebseinheit, am Akku, am Ladegerät sowie am Bediengerät.

Bitte geben Sie die Komponentennummer des Ladegerätes (Nummer in der Mitte des Etiketts, in der nebenstehenden Grafik mit Pfeil markiert) bei einem Gerätetausch im Rahmen des Alber-Tauschpools an.

Zeichenerklärung



Das viamobil und das zugehörige off-board Ladegerät erfüllen die anwendbaren Kapitel der Normen EN 12184 für elektrische Rollstühle und ISO 7176-14 für Rollstühle und entsprechen der EU Medizinprodukte Verordnung (MDR) 2017/745. Es handelt sich beim viamobil um ein Medizinprodukt der Klasse I.



Medizinprodukt



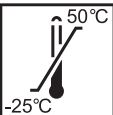
Hinweis zur Entsorgung, siehe Kapitel 9.4.



Gerät vor Nässe schützen.



Gerät nur innerhalb des Hauses, jedoch nicht im Freien verwenden.



Angabe des Temperaturbereichs, in welchem das Gerät genutzt werden kann.



Schutzisoliert / Geräteklasse 2



Konform mit den US amerikanischen und kanadischen Richtlinien



Konform mit dem japanischen Sicherheitsstandard



Gebrauchsanweisung vor Inbetriebnahme lesen



Achtung, Begleitdokumente beachten.



Maximales Personengewicht, mit welchem das viamobil belastet werden darf (120 kg).



Angabe des Herstellungsdatums



Name und Anschrift des Herstellers des Gerätes

Ihre Alber-Vertretung / Your Alber representative / Votre représentation Alber /
Vostra rappresentanza Alber / Su representación Alber / Din Alber representant /
Din Alber-agenturene / Uw distributeur Alber / Deres Alber-repræsentation



Alber GmbH

Vor dem Weißen Stein " %
72461 Albstadt-Tailfingen

Telefon +49 (0)7432 2006-0

Telefax +49 (0)7432 2006-299

info@alber.de

www.alber.de